

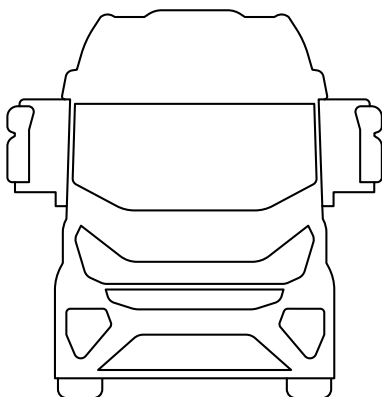


## Nasze kompetencje dla Twojego pojazdu użytkowego

**BEHR®**

### IVECO

MAHLE jest ekspertem w dziedzinie klimatyzacji pojazdów i układów chłodzenia silnika. Zaufaj naszemu wieloletniemu doświadczeniu i sprawdzonej jakości naszych produktów. Tutaj znajdziesz wykaz najważniejszych części zamiennych do systemów zarządzania temperaturą w pojazdach IVECO. Inne części lub produkty do innych pojazdów można znaleźć w naszym katalogu na stronie [mahle-aftermarket.com](http://mahle-aftermarket.com).



IVECO	EUROCARGO IV-V	STRALIS II	TRAKKER II
Okres produkcji	od 11/2013	od 01/2013	od 01/2007
<b>Chłodnica chłodziwa</b>	CR 380 000P CR 1046 000P CR 1215 000P CR 1216 000P CR 2089 000P	CR 112 000S CR 705 000P CR 710 000P CR 710 000S CR 719 000P CR 719 001P	CR 113 000S CR 719 000P CR 719 001P
<b>Chłodnica powietrza doładowującego</b>	CI 37 000P CI 38 000P CI 267 000P CI 268 000P	CI 113 000P CI 115 000P CI 118 000P	CI 118 000P
<b>Kabinowy wymiennik ciepła</b>		AH 249 000S	
<b>Kompresor klimatyzacji</b>			ACP 793 000S
<b>Korek chłodnicy</b>			CRB 20 000P
<b>Pompa wodna</b>	CP 488 000S	CP 489 000S	CP 449 000S CP 489 000S
<b>Skraplacz klimatyzacji</b>	AC 549 000P	AC 670 000P AC 670 000S	AC 670 000P AC 670 000S
<b>Termostat chłodziwa</b>	TX 97 79D	THD 1 86	THD 1 86 TI 136 84 TX 51 79D
<b>Wirnik wentylatora</b>			CFW 51 000P
<b>Zbiornik wyrównawczy</b>		CRT 55 000P	CRT 55 000P

Dalsze informacje na temat różnic można znaleźć w zestawieniu numerów OE (patrz ostatnie strony), katalogu online MAHLE, TecDoc oraz specyfikacjach producenta. Powyższa lista nie jest kompletna i może zawierać błędy.

# Przegląd numerów OE IVECO

Kategoria produktów	Nr art. MAHLE	PREMIUM LINE	Produced by	Numer OE*	Kategoria produktów	Nr art. MAHLE	PREMIUM LINE	Produced by	Numer OE*	
Chłodnica chłodziwa	CR 112 000S			41214447	Kompresor klimatyzacji	ACP 793 000S			99488569 500391499 500341617 504385146 0000504385146 0000099488569	
	CR 113 000S			41218266 0000041218266		Korek chłodnicy	CRB 20 000P	✓		93163623 0000093163623
	CR 380 000P	✓	MAHLE	504289350 00000504289350	Pompa wodna		CP 449 000S			500356553 0000500356553
	CR 705 000P	✓	MAHLE	41214447		CP 488 000S			4891252 V4891252 504062854 0000504062854	
	CR 710 000P	✓	MAHLE	504011119 0000504011119		CP 489 000S			099483937 0000099483937	
	CR 710 000S				Skraplacz klimatyzacji	AC 549 000P	✓		504238741 504080822 0000504080822	
	CR 719 000P	✓	MAHLE	41218266 0000041218266		AC 670 000P	✓	MAHLE	0000041214450 41214450	
	CR 719 001P	✓				AC 670 000S				
	CR 1046 000P	✓	MAHLE	504289346	Termostat chłodziwa	THD 1 86			52896443 99431512 504096443 504096443KIT 0000504096443	
	CR 1215 000P	✓		500361629 0000500361629		TX 51 79D			504071087 0000504071087	
	CR 1216 000P	✓		500361626 504080547 0000504080547		TX 97 79D			4804321 98432310 98467516 0000098432310	
	CR 2089 000P	✓		5801392172 00005801392172		TI 136 84			500370403 500381350 504027457 504238777 5801375230 5801630047 5802055310 0000504238777 0005801375230 0005801630047	
	Chłodnica powietrza doładowującego	CI 37 000P	✓	MAHLE		504289364 00000504289364	Wirnik wentylatora	CFW 51 000P	✓	
CI 38 000P		✓	MAHLE	504289365 00000504289365		Zbiornik wyrównawczy		CRT 55 000P	✓	MAHLE
CI 113 000P		✓	MAHLE	41214448						
CI 115 000P		✓	MAHLE	504015564 0000504015564						
CI 118 000P		✓	MAHLE	41218267 0000041218267						
CI 267 000P		✓		500361633 504028467 0000504028467						
CI 268 000P	✓		500361630 500361631 504028468 0000504028468							
Kabinowy wymiennik ciepła	AH 249 000S			42553963 42553964 0000042553963 0000042553964						

Dalsze informacje na temat różnic można znaleźć w katalogu online MAHLE, TecDoc i specyfikacjach producenta. Powyższa lista nie jest kompletna i może zawierać błędy.

\*Numery OE służą wyłącznie do celów porównawczych.