

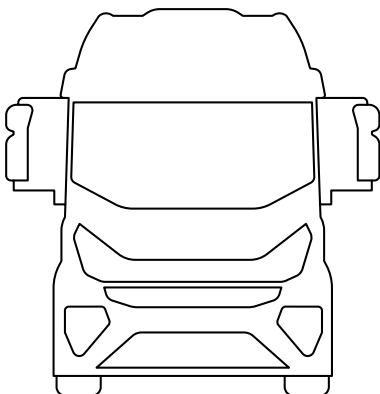


Notre compétence pour votre VU

BEHR[®]

IVECO

MAHLE est votre expert pour la climatisation et le refroidissement moteur. Vous pouvez compter sur notre longue expérience et sur la qualité éprouvée de nos produits. Vous trouverez ici la liste des principales pièces de rechange pour la gestion thermique de votre IVECO. D'autres pièces ou produits pour d'autres véhicules sont disponibles dans notre catalogue en ligne, sur mahle-aftermarket.com.



IVECO	EUROCARGO IV-V	STRALIS II	TRAKKER II
Période de production	depuis 11/2013	depuis 01/2013	depuis 01/2007
Bouchon de radiateur			CRB 20 000P
Compresseur de climatisation			ACP 793 000S
Condenseur de climatisation	AC 549 000P	AC 670 000P AC 670 000S	AC 670 000P AC 670 000S
Hélice de ventilateur			CFW 51 000P
Pompe à eau	CP 488 000S	CP 489 000S	CP 449 000S CP 489 000S
Radiateur de chauffage habitacle		AH 249 000S	
Radiateur de refroidissement	CR 380 000P CR 1046 000P CR 1215 000P CR 1216 000P CR 2089 000P	CR 112 000S CR 705 000P CR 710 000P CR 710 000S CR 719 000P CR 719 001P	CR 113 000S CR 719 000P CR 719 001P
Refroidisseur d'air de suralimentation	CI 37 000P CI 38 000P CI 267 000P CI 268 000P	CI 113 000P CI 115 000P CI 118 000P	CI 118 000P
Thermostat pour liquide de refroidissement	TX 97 79D	THD 1 86	THD 1 86 TI 136 84 TX 51 79D
Vase d'expansion		CRT 55 000P	CRT 55 000P

Pour une recherche plus ciblée, merci de consulter les références OE (voir les dernières pages), les informations disponibles dans le catalogue en ligne MAHLE et sur TecDoc, ainsi que les indications du constructeur. Nous ne pouvons garantir l'exhaustivité ou l'exactitude de cette liste.

Aperçu des références OE IVECO

Catégorie de produits	Référence MAHLE	PREMIUM LINE	Produced by	Référence OE*	Catégorie de produits	Référence MAHLE	PREMIUM LINE	Produced by	Référence OE*
Bouchon de radiateur	CRB 20 000P	✓		93163623 000093163623	Radiateur de refroidissement	CR 1215 000P	✓		500361629 0000500361629
Compresseur de climatisation	ACP 793 000S			99488569 500391499 500341617 504385146 0000504385146 0000099488569		CR 1216 000P	✓		500361626 504080547 0000504080547
Condenseur de climatisation	AC 549 000P	✓		504238741 504080822 0000504080822		CR 2089 000P	✓		5801392172 00005801392172
	AC 670 000P	✓	MAHLE	0000041214450 41214450	Refroidisseur d'air de suralimentation	CI 37 000P	✓	MAHLE	504289364 00000504289364
	AC 670 000S					CI 38 000P	✓	MAHLE	504289365 00000504289365
Hélice de ventilateur	CFW 51 000P	✓		504026023 0000504026023		CI 113 000P	✓	MAHLE	41214448
Pompe à eau	CP 449 000S			500356553 0000500356553		CI 115 000P	✓	MAHLE	504015564 0000504015564
	CP 488 000S			4891252 V4891252 504062854 0000504062854		CI 118 000P	✓	MAHLE	41218267 0000041218267
	CP 489 000S			099483937 0000099483937		CI 267 000P	✓		500361633 504028467 0000504028467
Radiateur de chauffage habitacle	AH 249 000S			42553963 42553964 0000042553963 0000042553964	Thermostat pour liquide de refroidissement	THD 1 86			52896443 99431512 504096443 504096443KIT 0000504096443
Radiateur de refroidissement	CR 112 000S			41214447		TX 51 79D			504071087 0000504071087
	CR 113 000S			41218266 0000041218266		TX 97 79D			4804321 98432310 98467516 0000098432310
	CR 380 000P	✓	MAHLE	504289350 00000504289350		TI 136 84			500370403 500381350 504027457 504238777 5801375230 5801630047 5802055310 0000504238777 0005801375230 0005801630047
	CR 705 000P	✓	MAHLE	41214447	Vase d'expansion	CRT 55 000P	✓	MAHLE	41215631 0000041215631
	CR 710 000P	✓	MAHLE	504011119 0000504011119					
	CR 710 000S								
	CR 719 000P	✓	MAHLE	41218266 0000041218266					
	CR 719 001P	✓							
	CR 1046 000P	✓	MAHLE	504289346					

Pour une recherche plus ciblée, merci de consulter les informations disponibles dans le catalogue en ligne MAHLE et sur TecDoc, ainsi que les indications du constructeur. Nous ne pouvons garantir l'exhaustivité ou l'exactitude de cette liste.

*Les références OE apparaissent uniquement à titre de comparaison.