

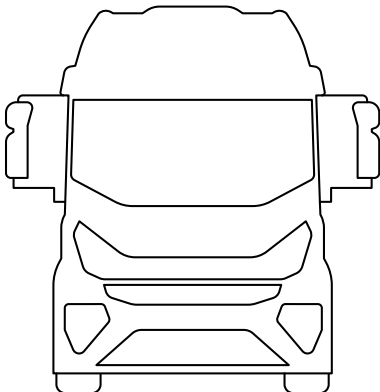


Unsere Kompetenz für Ihren Nkw

BEHR®

IVECO

MAHLE ist Ihr Experte für Fahrzeugklimatisierung und Motorkühlung. Setzen Sie auf unsere langjährige Erfahrung und die bekannte Qualität unserer Produkte. Hier finden Sie eine Auflistung der wichtigsten Thermomanagement-Ersatzteile für Ihren IVECO. Weitere Teile oder Produkte für andere Fahrzeuge finden Sie in unserem Online-Katalog auf mahle-aftermarket.com.



IVECO Produktionszeitraum	EUROCARGO IV-V seit 11/2013	STRALIS II seit 01/2013	TRAKKER II seit 01/2007
Ausgleichsbehälter		CRT 55 000P	CRT 55 000P
Innenraumwärmetauscher		AH 249 000S	
Klimakompressor			ACP 793 000S
Klimakondensator	AC 549 000P	AC 670 000P AC 670 000S	AC 670 000P AC 670 000S
Kühlerdeckel			CRB 20 000P
Kühlmittelkühler	CR 380 000P CR 1046 000P CR 1215 000P CR 1216 000P CR 2089 000P	CR 112 000S CR 705 000P CR 710 000P CR 710 000S CR 719 000P CR 719 001P	CR 113 000S CR 719 000P CR 719 001P
Ladeluftkühler	CI 37 000P CI 38 000P CI 267 000P CI 268 000P	CI 113 000P CI 115 000P CI 118 000P	CI 118 000P
Lüfterrad			CFW 51 000P
Thermostat für Kühlmittel	TX 97 79D	THD 1 86	THD 1 86 TI 136 84 TX 51 79D
Wasserpumpe	CP 488 000S	CP 489 000S	CP 449 000S CP 489 000S

Zur weiteren Unterscheidung bitte OE-Nummern (siehe letzte Seiten), Informationen aus dem MAHLE Online-Katalog, TecDoc sowie Herstellerangaben beachten. Diese Auflistung erhebt keinen Anspruch auf Vollständigkeit und Richtigkeit.

Übersicht OE-Nummern IVECO

Produktkategorie	MAHLE Artikelnummer	PREMIUM LINE	Produced by	OE-Nummer*
Ausgleichsbehälter	CRT 55 000P	✓	MAHLE	41215631 0000041215631
Innenraumwärmetauscher	AH 249 000S			42553963 42553964 0000042553963 0000042553964
Klimakompressor	ACP 793 000S			99488569 500391499 500341617 504385146 0000504385146 0000099488569
Klimakondensator	AC 549 000P	✓		504238741 504080822 0000504080822
	AC 670 000P	✓	MAHLE	0000041214450 41214450
	AC 670 000S			
Kühlerdeckel	CRB 20 000P	✓		93163623 0000093163623
Kühlmittelkühler	CR 112 000S			41214447
	CR 113 000S			41218266 0000041218266
	CR 380 000P	✓	MAHLE	504289350 00000504289350
	CR 705 000P	✓	MAHLE	41214447
	CR 710 000P	✓	MAHLE	504011119 0000504011119
	CR 710 000S			
	CR 719 000P	✓	MAHLE	41218266 0000041218266
	CR 719 001P	✓		
	CR 1046 000P	✓	MAHLE	504289346
	CR 1215 000P	✓		500361629 0000500361629
	CR 1216 000P	✓		500361626 504080547 0000504080547
	CR 2089 000P	✓		5801392172 00005801392172

Produktkategorie	MAHLE Artikelnummer	PREMIUM LINE	Produced by	OE-Nummer*
Ladeluftkühler	CI 37 000P	✓	MAHLE	504289364 00000504289364
	CI 38 000P	✓	MAHLE	504289365 00000504289365
	CI 113 000P	✓	MAHLE	41214448
	CI 115 000P	✓	MAHLE	504015564 0000504015564
	CI 118 000P	✓	MAHLE	41218267 0000041218267
	CI 267 000P	✓		500361633 504028467 0000504028467
	CI 268 000P	✓		500361630 500361631 504028468 0000504028468
Lüfterrad	CFW 51 000P	✓		504026023 0000504026023
Thermostat für Kühlmittel	THD 1 86			52896443 99431512 504096443 504096443KIT 0000504096443
	TX 51 79D			504071087 0000504071087
	TX 97 79D			4804321 98432310 98467516 0000098432310
	TI 136 84			500370403 500381350 504027457 504238777 5801375230 5801630047 5802055310 0000504238777 0005801375230 0005801630047
Wasserpumpe	CP 449 000S			500356553 0000500356553
	CP 488 000S			4891252 V4891252 504062854 0000504062854
	CP 489 000S			099483937 0000099483937

Zur weiteren Unterscheidung bitte Informationen aus dem MAHLE Online-Katalog, TecDoc sowie Herstellerangaben beachten. Diese Aufzählung erhebt keinen Anspruch auf Vollständigkeit und Richtigkeit.

*OE-Nummern dienen nur zu Vergleichszwecken.