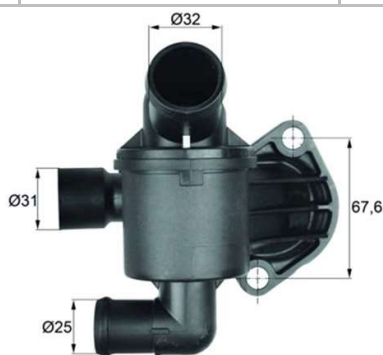


Lançamento de produtos

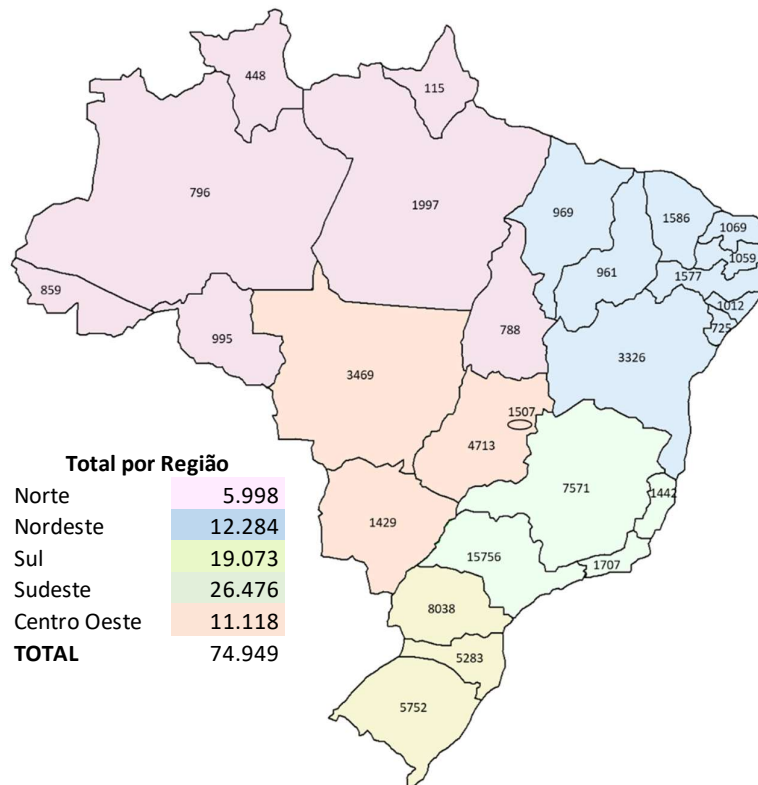
LANÇAMENTOS – VÁLVULAS TERMOSTÁTICAS

Ampliando nossa linha de produtos, informamos o lançamento das Válvulas Termostáticas descritas abaixo.
Ampliando nuestra línea de productos, informamos el lanzamiento de las Válvulas Termostáticas debajo descripto.

Código MAHLE Metal Leve	Descrição / Descripción	APLICAÇÕES / APLICACIONES		Detalhe / Detalle	Conversões / Intercambios	
					OE	MTE
TI0000035-0870012U	TI 35 87	VOLKSWAGEN	Volkswagen Amarok 2.0 Diesel 2010 > 2021	Com vedação/Início de Abertura: 87°C	03L121111AB / 03L121111H	VT571.87



Frota por Região:



Lançamentos

Ampliando nossa linha de produtos, lançamos os itens abaixo para o Mercado de Reposição Nacional

Produto	Canal	Material / EDI	Descrição	Segmento	Código de Barras	Classificação Fiscal	Origem do Material	Embalagem (mm)			Peso Bruto	Qtde Mínima	Aplicação
								C	L	A			
Válvulas Termostáticas	MAHLE Metal Leve	TI0000035-08700120U	TI 35 87	Leve	7894766642351	84818021	1 Estrangeiro - import.direta	160	120	190	0,475	1	VOLKSWAGEN Volkswagen AMAROK - CNFB 2.0 TDI 140 CV