

# Lançamento de produtos

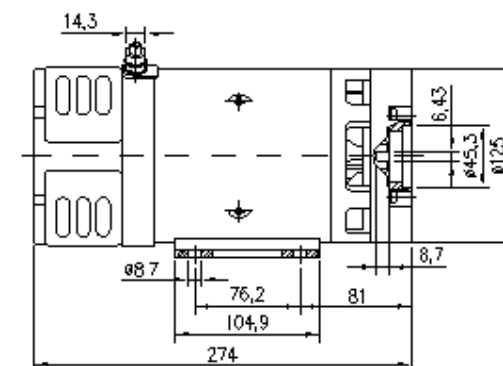
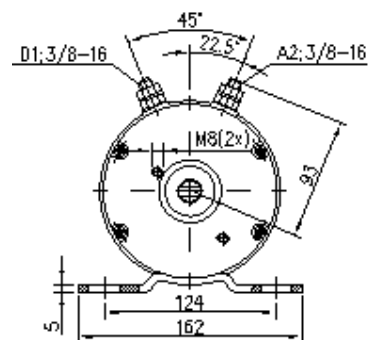
## LANÇAMENTOS – Motor Eléctrico / Motor Eléctrico

Ampliando nossa linha de produtos, informamos o lançamento do motor eléctrico descrito abaixo.  
Ampliando nuestra línea de productos, informamos el lanzamiento del motor eléctrico debajo descrito.

**Código Produto/Código de Producto:** MM 389 (MM0000389-00000120)

### Características Técnicas / Especificaciones:

Família:	AMK4671 24V 3,0kW
Type:	DC
Voltage (V):	24
Power (kW):	3,0
RPM:	3100
Rotation Direction:	→
S1 (min):	-
S2 (min):	13
S3 (% ED):	28
Protection Type (IP):	IP12
Dim. da embalagem individual / Dim. del empaque individual:	C: 310 x L: 235 x A: 210 mm
Peso bruto (embalado) / Peso bruto (con embalaje):	12,600 kg
Peso líquido / Peso Neto:	11,800 kg



**Aplicações / Aplicaciones: Motor Elétrico (DC) IM0398 AMK4671 24V 3,0kW**  
**CONCENTRIC (HALDEX): 2201142, 220 1142;**  
**SKYJACK: 147664**

**Conversões / Intercambios: LÉTRIKA: 11216992; 11216713;**  
**AMK4672; 11216709; IM0398;**  
**CONCENTRIC: 2201142; 220 1142;**  
**SKYJACK: 147664**



# Lançamento de produtos

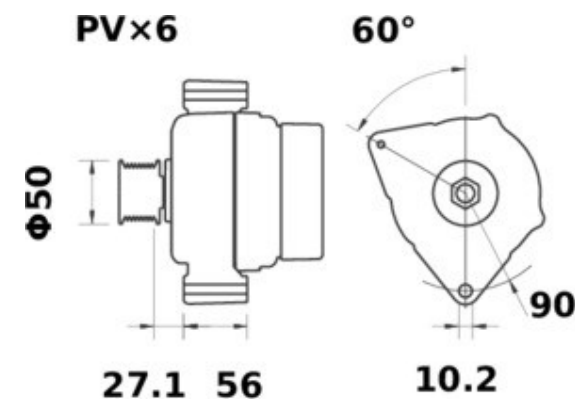
## LANÇAMENTOS – ALTERNADOR

Ampliando nossa linha de produtos, informamos o lançamento do alternador descrito abaixo.  
Ampliando nuestra línea de productos, informamos el lanzamiento del alternador debajo descripto.

**Código Produto/Código de Producto:** MG 2 (MG0000002-00000120)

### Características Técnicas / Especificaciones:

V Tensão / Tensión:	14,0
A Corrente / Corriente:	120,0
L Comprimento / Largo:	56,0
Bore Ø Diâmetro furos de fixação / Diámetro agujero de fijación:	10,2
R Raio a partir do centro do eixo / Radio a partir del centro del eje:	90,0
α1 Ângulo de furação a partir do centro / Ángulo del agujero a partir del centro:	- 60°
Ø Diâmetro polia / Diámetro polea:	50,0
B Tipo de polia / Tipo de polea:	PVx6
Z Distância entre flange e polia / Distancia entre carcasa y polea:	27,1
Fix. Tipo de fixação / Tipo de fijación:	O
Dim. da embalagem individual / Dim. del empaque individual:	C: 248 x L: 186 x A: 175 mm
Peso bruto (embalado) / Peso bruto (con embalaje):	7,770 kg
Peso líquido / Peso neto:	7,380 kg



**Aplicações / Aplicaciones: Alternador IA1043 AAN5307 14V 120A**

**Mercedes Benz:** Motores M111, M112

**C-CLASS:** 240, 240T, 280, 280T;

**CLK-CLASS:** 320;

**E-CLASS:** 240, 240T, 280, 280T, 320, 320T;

**G-CLASS:** 320

**Conversões / Intercambios:**

**Letrika:** 11204148, 11203859, AAN5760, 11203116, AAN5133;

**MERCEDES-BENZ:** 0101540202, 0101547502, 0111540702, 0101543202, 0091546002, 0101548102, A0091546002, A0101540202, A0101543202, A0101547502, A0101548102, A0111540702, 009154600280, 010154020280, A009154600280, A010154020280, 010154810280, A010154810280, 010154320280, A010154320280;

**BOSCH:** 0986039370, 0123510068, 0123510079, 0123510050, 0986041320, 0123510022, 0986041210;

**DELCO REMY:** DRA9370;

**VALEO:** 437801



## Lançamento de produtos

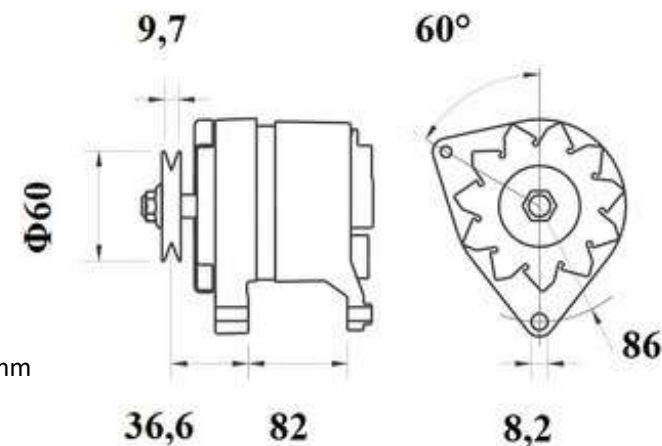
### LANÇAMENTOS – ALTERNADOR

Ampliando nossa linha de produtos, informamos o lançamento do alternador descrito abaixo.  
Ampliando nuestra línea de productos, informamos el lanzamiento del alternador debajo descripto.

**Código Produto/Código de Producto:** MG 241 (MG0000241-00000120)

#### Características Técnicas / Especificaciones:

V Tensão / Tensión:	14,0
A Corrente / Corriente:	70,0
L Comprimento / Largo:	82,0
Bore Ø Diâmetro furos de fixação / Diámetro agujero de fijación:	8,2
R Raio a partir do centro do eixo / Radio a partir del centro del eje:	86,0
α1 Ângulo de furação a partir do centro / Ángulo del agujero a partir del centro:	- 60°
Ø Diâmetro polia / Diámetro polea:	60,0
B Tipo de polia / Tipo de polea:	J2 - 9,7
Z Distância entre flange e polia / Distancia entre carcasa y polea:	36,6
Fix. Tipo de fixação / Tipo de fijación:	D
Dim. da embalagem individual / Dim. del empaque individual:	C: 248 x L: 186 x A: 175 mm
Peso bruto (embalado) / Peso bruto (con embalaje):	5,195 kg
Peso líquido / Peso neto:	4,810 kg



**Aplicações / Aplicaciones: Alternador IA0581 AAK4526 14V 70A**

**Caterpillar:** Série 3054, 3056;

**Industrial** 3054, 3054B, 3056;

**Gerador** 3054, 3056;

**Manipulador Telescópico** TH103, TH62, TH63;

**Perkins:** Motores série 1004 e 1006

**Conversões / Intercambios:**

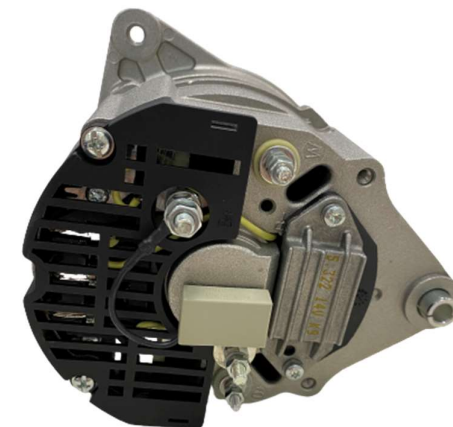
**Letrika:** 11201581

**CATERPILLAR:** 100-8223, 1008223

**PERKINS:** 2871C105

**BOSCH:** 0120488286, 0986034470, 0120489347, 0120489346

**DELCO:** DRA4470



# Lançamento de produtos

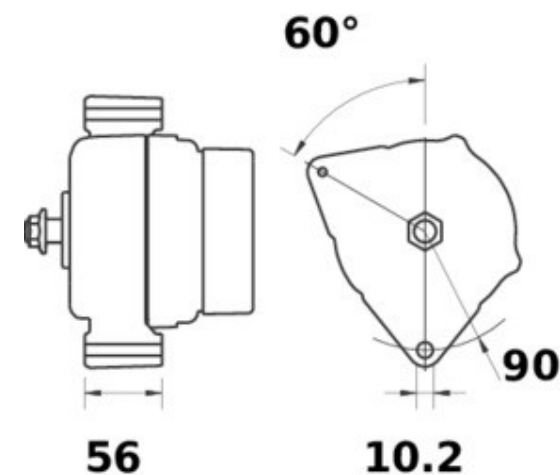
## LANÇAMENTOS – ALTERNADOR

Ampliando nossa linha de produtos, informamos o lançamento do alternador descrito abaixo.  
Ampliando nuestra línea de productos, informamos el lanzamiento del alternador debajo descripto.

**Código Produto/Código de Producto:** MG 393 (MG0000393-00000120)

### Características Técnicas / Especificaciones:

V Tensão / Tensión:	14,0
A Corrente / Corriente:	120,0
L Comprimento / Largo:	56,0
Bore Ø Diâmetro furos de fixação / Diámetro agujero de fijación:	10,2
R Raio a partir do centro do eixo / Radio a partir del centro del eje:	90,0
α1 Ângulo de furação a partir do centro / Ángulo del agujero a partir del centro:	- 60°
Ø Diâmetro polia / Diámetro polea:	-
B Tipo de polia / Tipo de polea:	-
Z Distância entre flange e polia / Distancia entre carcasa y polea:	-
Fix. Tipo de fixação / Tipo de fijación:	0
Dim. da embalagem individual / Dim. del empaque individual:	C: 250 x L: 190 x A: 180 mm
Peso bruto (embalado) / Peso bruto (con embalaje):	5,940 kg
Peso líquido / Peso neto:	5,430 kg



**Aplicações / Aplicaciones: Alternador IA1241 AAK5599 14V 120A;**  
**MASSEY-FERGUSON:** Tratores MF6485, MF6490, MF6495, MF6499,  
MF7485, MF7490, MF7495, MF8450, MF8460, MF8470, MF8480

**Conversões / Intercambios:**  
**Letrika:** 11203423; AAK5577; MG 676; 11203383; AAK5560; MG 675;  
**AGCO:** 4281 877 M92; 4281877M92; 4281 877 M93; 4281877M93;  
4281 879 M93; 4281879M93





## Lançamento de produtos

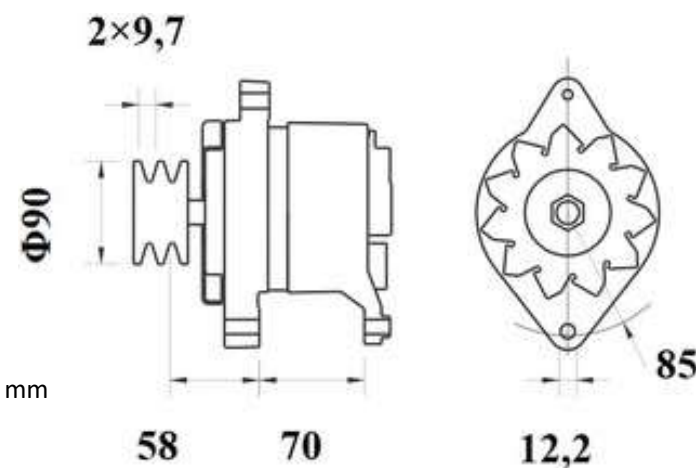
### LANÇAMENTOS – ALTERNADOR

Ampliando nossa linha de produtos, informamos o lançamento do alternador descrito abaixo.  
Ampliando nuestra línea de productos, informamos el lanzamiento del alternador debajo descripto.

**Código Produto/Código de Producto:** MG 521 (MG0000521-00000120)

#### Características Técnicas / Especificaciones:

V Tensão / Tensión:	14,0
A Corrente / Corriente:	65,0
L Comprimento / Largo:	75,0
Bore Ø Diâmetro furos de fixação / Diámetro agujero de fijación:	12,2
R Raio a partir do centro do eixo / Radio a partir del centro del eje:	85,0
α1 Ângulo de furação a partir do centro / Ángulo del agujero a partir del centro:	-
Ø Diâmetro polia / Diámetro polea:	90,0
B Tipo de polia / Tipo de polea:	J2 - 9,7
Z Distância entre flange e polia / Distancia entre carcasa y polea:	58,0
Fix. Tipo de fixação / Tipo de fijación:	D
Dim. da embalagem individual / Dim. del empaque individual:	C: 250 x L: 190 x A: 180 mm
Peso bruto (embalado) / Peso bruto (con embalaje):	6,110 kg
Peso líquido / Peso neto:	5,730 kg



**Aplicações / Aplicaciones: Alternador IA0329 AAK4155 14V 65A**

**IVECO (Agrícola):** Motores 8035, 8045, 8055, 8065

**Fiat (Agrícola):**

**Tratores série F:** 100-90, 115-90, 1180, 1280, 130-90, 1380, 140-90, 1580, 680, 780, 880, 980;

**New Holland:**

**Serie 90:** 100-90, 110-90, 140-90, 160-90, 180-90;

**Serie TN:** TN55, TN60, TN65, TN70, TN75, TN80, TN90, TN95

**Conversões / Intercambios:**

**Letrika:** 11201329, IA0329;

**AGCO:** C000900010060;

**FIAT:** 4765931, 4808517, 4800504, 4798447, 4808510, 77452410, 2943925, 46231758, 4765933, 4765934, 4787668, 4808506, 4808511, 4787671, 4808518, 4787671, 4765934;

**BOSCH:** 0120489338, 0120489153, 0120489212, 0986035631, 0120489152, 0120489219, 0986035630;

**DELCO REMY:** DRA5630;

**Valeo:** 436237



Lançamentos

Ampliando nossa linha de produtos, lançamos os itens abaixo para o Mercado de Reposição Nacional e Exportação

Produto	Canal	Material / EDI	Descrição	Segmento	Código de Barras	Classificação Fiscal	Origem do Material	Embalagem (mm)			Peso Bruto	Qtde Mínima	Aplicação
								C	L	A			
Alternador	MAHLE Metal Leve	MG0000002-00000120	MG 2	LV	3838922060874	85115010	1 Estrangeiro - import.direta	248	186	175	7,770	1	Alternador IA1043 AAN5307 14V 120A Mercedes Benz: Motores M111, M112 C-CLASS: 240, 240T, 280, 280T; CLK-CLASS: 320; E-CLASS: 240, 240T, 280, 280T, 320, 320T; G-CLASS: 320
Motor Elétrico	MAHLE Metal Leve	MM0000389-00000120	MM 389	Outros	7894766748879	85013210	1 Estrangeiro - import.direta	310	235	210	12,600	1	Motor Elétrico (DC) IM0398 AMK4671 24V 3,0kW CONCENTRIC (HALDEX): 2201142; 220 1142; SKYJACK: 147664
Alternador	MAHLE Metal Leve	MG0000241-00000120	MG 241	Outros	7894766748749	85115010	1 Estrangeiro - import.direta	248	186	175	5,195	1	Alternador IA0581 AAK4526 14V 70A Caterpillar: Série 3054, 3056; Industrial 3054, 3054B, 3056; Gerador 3054, 3056; Manipulador Telescópico TH103, TH62, TH63; Perkins: Motores série 1004 e 1006
Alternador	MAHLE Metal Leve	MG0000521-00000120	MG 521	NRMM	7894766748800	85115010	1 Estrangeiro - import.direta	250	190	180	6,110	1	Alternador IA0329 AAK4155 14V 65A IVECO (Agrícola): Motores 8035, 8045, 8055, 8065 Fiat (Agrícola): Tratores série F: 100-90, 115-90, 1180, 1280, 130-90, 1380, 140-90, 1580, 680, 780, 880, 980; New Holland: Serie 90: 100-90, 110-90, 140-90, 160-90, 180-90; Serie TN: TN55, TN60, TN65, TN70, TN75, TN80, TN90, TN95
Alternador	MAHLE Metal Leve	MG0000393-00000120	MG 393	NRMM	7894766748763	85115010	1 Estrangeiro - import.direta	250	190	180	5,940	1	Alternador IA1241 AAK5599 14V 120A; MASSEY-FERGUSON: Tratores MF6485, MF6490, MF6495, MF6499, MF7485, MF7490, MF7495, MF8450, MF8460, MF8470, MF8480