

CIS

Sistema de Información para clientes
Línea Mecatrónica

MAHLE

MH 2017 – Motor de Arranque

Fecha: Agosto 2017

Código Producto: MS 89 – (MS0000089-00000120)

Referencia: MAHLE LETRIKA – 11.131.374 (IS0793)

Aplicaciones:

JOHN DEERE

1850 / 2254 POWER TECH PLUS 6081H



Características

Familia: AZF4596

Cantidad: 1

Código de barras (EAN): 7894766649862

Cantidad múltiplo de ventas: 1

MAHLE[®]
ORIGINAL

CIS

Sistema de Información para clientes
Línea Mecatrónica

MAHLE

Datos técnicos

V Tensión: 12v

Kw Potencia: 3.4kw

Z cantidad de dientes del Piñón: 10

Nº agujeros Números de agujeros para montaje: 2

dK Diámetro externo del piñón: 32,0 mm

Ø Diámetro de carcasa: 82,5 mm

α1 Ángulo del agujero a partir del centro: R 45°

H Números de agujeros de fijación: 3

R Distancia entre agujeros de fijación: 105,0 mm

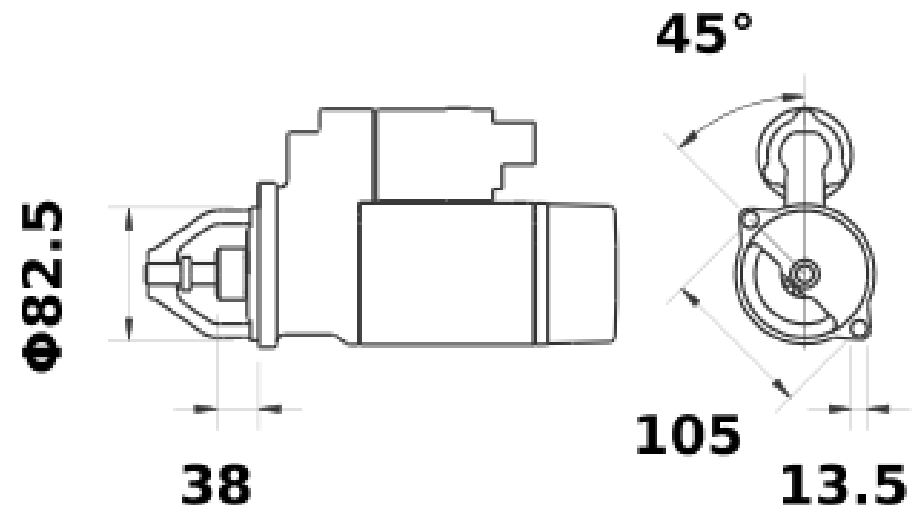
Bore Ø Diámetro agujero de fijación: 13,5 mm

Fij. Tipo de fijación: H2

Dim. del empaque individual en cm: largo x (38,5) x ancho (22,0) x altura (14,5)

Peso bruto (con embalaje): 9,770 KG

Peso líquido/Peso Neto: 9,770 KG



MAHLE[®]
ORIGINAL