

# CIS

Sistema de Información para clientes  
Línea Mecatrónica

# MAHLE

## MH 2017 – Motor de Arranque

Fecha: Agosto 2017

Referencia: MAHLE LETRIKA – 11.131.907 (IS1183)

Código Producto: MS 77 – (MS0000077- 00000120)

### Aplicaciones:

CATERPILLAR

CATERPILLAR 3406



### Características

Familia: AZG4689

Cantidad: 1

Código de barras (EAN): 7894766680735

Cantidad múltiplo de ventas: 1

**MAHLE**<sup>®</sup>  
ORIGINAL

# CIS

Sistema de Información para clientes  
Línea Mecatrónica

# MAHLE

## Datos técnicos

**V** Tensión: 24v

**Kw** Potencia: 9.0kw

**Z** cantidad de dientes del Piñón: 11

**Nº agujeros** Números de agujeros para montaje: 3

**dK** Diámetro externo del piñón: 57,0 mm

**Ø** Diámetro de carcasa: 92,0 mm

**α1** Ángulo del agujero a partir del centro: R 90°

**H** Números de agujeros de fijación: 3

**R** Distancia entre agujeros de fijación: 146,0 mm

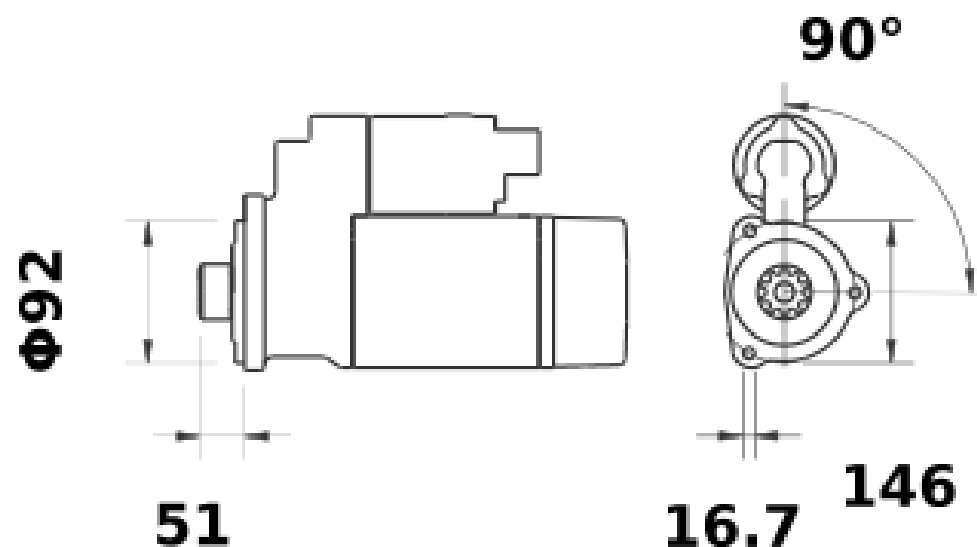
**Bore Ø** Diámetro agujero de fijación: 16,7 mm

**Fij.** Tipo de fijación: H3

Dim. del empaque individual en cm: largo x (45,5) x ancho (20,5) x altura (16,5)

Peso bruto (con embalaje): 14,241 KG

Peso líquido/Peso Neto: 14,141 KG



**MAHLE**<sup>®</sup>  
ORIGINAL