

CIS

Sistema de Información para clientes
Línea Mecatrónica

MAHLE

MH 2017 – Motor de Arranque

Fecha: Mayo 2017

Referencia: MAHLE LETRIKA – 111.390.22 (IS9022)

Código Producto: MS 472 – (MS0000472-00000120)

Aplicaciones:

SCANIA

K124 IB DSC 12 02 360 hp

Características

Familia: AZK5181

Cantidad : 1

Código de barras (EAN): 7894766650400

Cantidad múltiplo de ventas: 1



MAHLE[®]
ORIGINAL

CIS

Sistema de Información para clientes
Línea Mecatrónica

MAHLE

Datos técnicos

V Tensión: 24v

Kw Potencia: 6,6 kw

Z cantidad de dientes del Piñón: 11

Nº agujeros Números de agujeros para montaje: 3

Ø Diámetro de carcasa: 92,0 mm

$\alpha 1$ Ángulo del agujero a partir del centro: R105 °

H Números de agujeros de fijación: 3

R Distancia entre agujeros de fijación: 146,0 mm

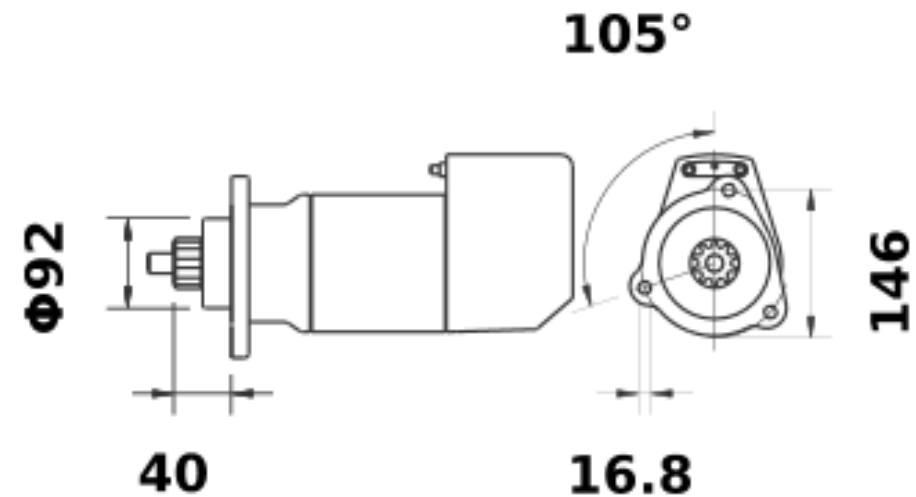
Bore Ø Diámetro agujero de fijación: 16,8 mm

Fij. Tipo de fijación: H3

Dim. del empaque individual en cm: largo x (45,0) x ancho (21,0) x altura (16,0)

Peso bruto (con embalaje): 19,540 kg

Peso líquido/Peso Neto: 19,540 kg



MAHLE[®]
ORIGINAL