

# CIS

Sistema de Información para clientes  
Línea Mecatrónica

# MAHLE

## MH 2017 – Motor de Arranque

**Fecha:** Agosto 2017

**Código Producto:** MS 454 – (MS0000454-00000120)

**Referencia:** MAHLE LETRIKA – 11.131.476 (IS1269)

### Aplicaciones:

**PEUGEOT**

BOXER 8140.43

### Características

Familia: AZE6513

Cantidad: 1

Código de barras (EAN): 7894766650387

Cantidad múltiplo de ventas: 1



**MAHLE**<sup>®</sup>  
ORIGINAL

# CIS

Sistema de Información para clientes  
Línea Mecatrónica

# MAHLE

## Datos técnicos

**V** Tensión: 12v

**Kw** Potencia: 2.6kw

**Z** cantidad de dientes del Piñón: 9

**Nº agujeros** Números de agujeros para montaje: 3

**dK** Diámetro externo del piñón: 36,3 mm

**Ø** Diámetro de carcasa: 81,5 mm

**$\alpha$ 1** Ángulo del agujero a partir del centro: R 31°

**H** Números de agujeros de fijación: 3

**R** Distancia entre agujeros de fijación: 116,0 mm

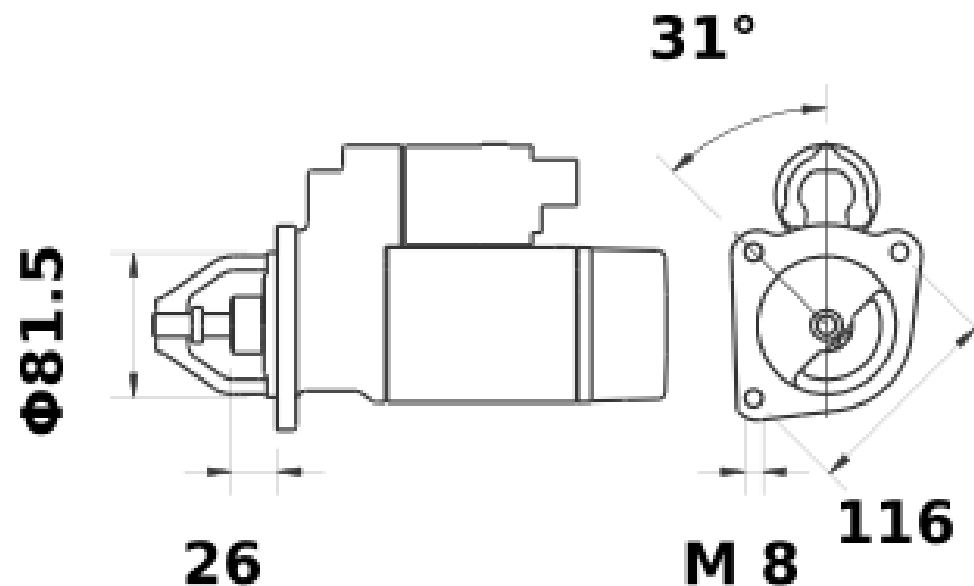
**Bore Ø** Diámetro agujero de fijación: 8,0 mm

**Fij.** Tipo de fijación: H3

Dim. del empaque individual en cm: largo x (32,0) x ancho (16,5) x altura (14,0)

Peso bruto (con embalaje): 5,600 KG

Peso líquido/Peso Neto: 5,600 KG



**MAHLE**<sup>®</sup>  
ORIGINAL