

# CIS

Sistema de Información para clientes  
Línea Mecatrónica

# MAHLE

## MH 2017 – Motor de Arranque

**Fecha:** Agosto 2017

**Código Producto:** MS 453 – (MS0000453-00000120)

**Referencia:** MAHLE LETRIKA – 11.139.460 (IS9450)

### Aplicaciones:

FIAT

DUCATO 8140.43 HDI 2.3

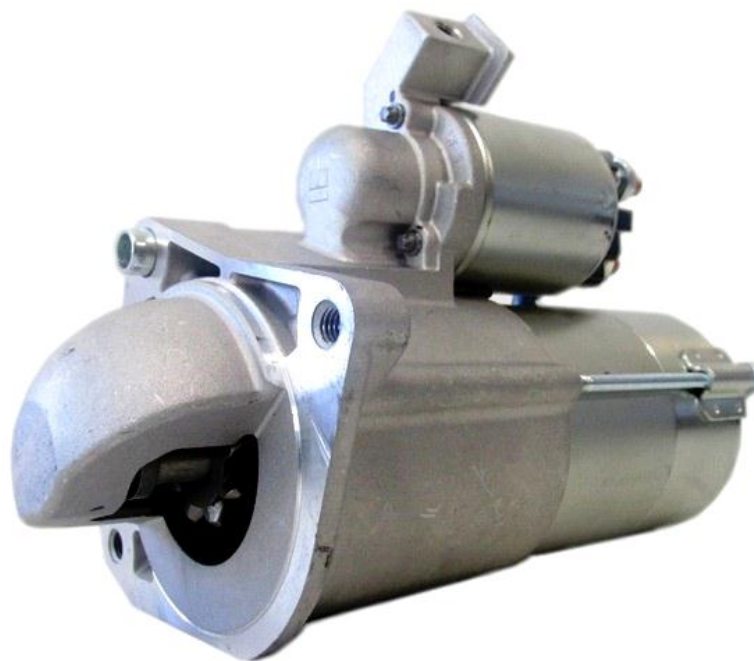
### Característica

Familia: AZE2230

Cantidad : 1

Código de barras (EAN): 3838922067736

Cantidad múltiplo de ventas: 1



**MAHLE**<sup>®</sup>  
ORIGINAL

# CIS

Sistema de Información para clientes  
Línea Mecatrónica

# MAHLE

## Datos técnicos

**V** Tensión: 12,v

**Kw** Potencia: 2.3kw

**Z** cantidad de dientes del Piñón: 9

**Nº agujeros** Números de agujeros para montaje: 3

**dK** Diámetro externo del piñón: 36,3 mm

**Ø** Diámetro de carcasa: 82,0 mm

**α1** Ángulo del agujero a partir del centro: R 37°

**H** Números de agujeros de fijación: 3

**R** Distancia entre agujeros de fijación: 116,0 mm

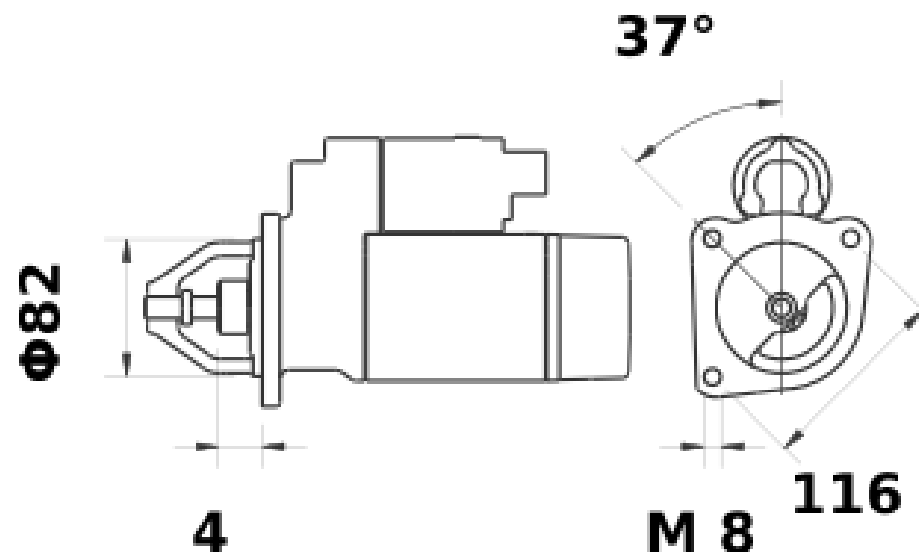
**Bore Ø** Diámetro agujero de fijación: 8,0 mm

**Fij.** Tipo de fijación: H3

Dim. del empaque individual en cm: largo x (25,0) x ancho (18,5) x altura (17,5)

Peso bruto (con embalaje): 4,070KG

Peso líquido/Peso Neto: 4,070 KG



**MAHLE**<sup>®</sup>  
ORIGINAL