

# CIS

Sistema de Información para clientes  
Línea Mecatrónica

# MAHLE

## MH 2017 – Motor de Arranque

Fecha: Agosto 2017

Código Producto: MS 39 – (MS0000039 - 00000120)

Referencia: MAHLE LETRIKA – 11.139.403 (IS9403)

### Aplicaciones:

RENAULT

CLIO I / KANGOO 1.4

### Características

Familia: AZD3514

Cantidad : 1

Código de barras (EAN): 7894766682166

Cantidad múltiplo de ventas: 1



**MAHLE**<sup>®</sup>  
ORIGINAL

# CIS

Sistema de Información para clientes  
Línea Mecatrónica

# MAHLE

## Datos técnicos

**V** Tensión: 12,v

**Kw** Potencia: 1.2kw

**Z** cantidad de dientes del Piñón: 10

**Nº agujeros** Números de agujeros para montaje: 4

**dK** Diámetro externo del piñón: 27,91 mm

**Ø** Diámetro de carcasa: 65,5 mm

**α1** Ángulo del agujero a partir del centro: R 38°

**H** Números de agujeros de fijación: 4

**R** Distancia entre agujeros de fijación: 111,4 mm

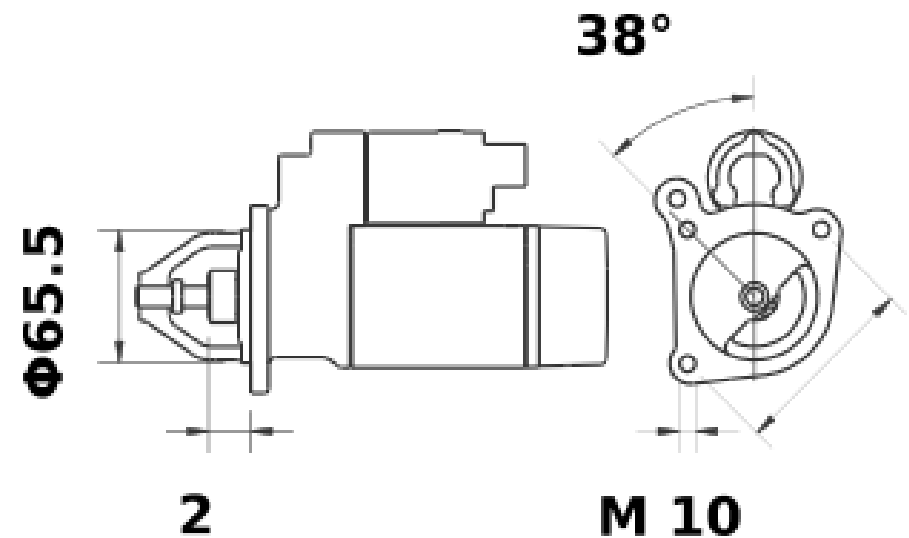
**Bore Ø** Diámetro agujero de fijación: 10,0 mm

**Fij.** Tipo de fijación: H4

Dim. del empaque individual en cm: largo x (25,0) x ancho (16,5) x altura (14,0)

Peso bruto (con embalaje): 3,200 KG

Peso líquido/Peso Neto: 3,00 KG



**MAHLE**<sup>®</sup>  
**ORIGINAL**