

CIS

Sistema de Información para clientes
Línea Mecatrónica

MAHLE

MH 2017 – Motor de Arranque

Fecha: Agosto 2017

Código Producto: MS 28 – (MS0000028 - 00000120)

Referencia: MAHLE LETRIKA – 11.131.949 (IS1217)

Aplicaciones:

IVECO

INDUSTRIAL

Características

Familia: AZE6555

Cantidad: 1

Código de barras (EAN): 7894766649756

Cantidad múltiplo de ventas: 1



MAHLE[®]
ORIGINAL

CIS

Sistema de Información para clientes
Línea Mecatrónica

MAHLE

Datos técnicos

V Tensión: 12v

Kw Potencia: 2.6kw

Z cantidad de dientes del Piñón: 9

Nº agujeros Números de agujeros para montaje: 2

dK Diámetro externo del piñón: 34,8 mm

Ø Diámetro de carcasa: 82,5 mm

$\alpha 1$ Ángulo del agujero a partir del centro: R 35°

H Números de agujeros de fijación: 2

R Distancia entre agujeros de fijación: 105,0 mm

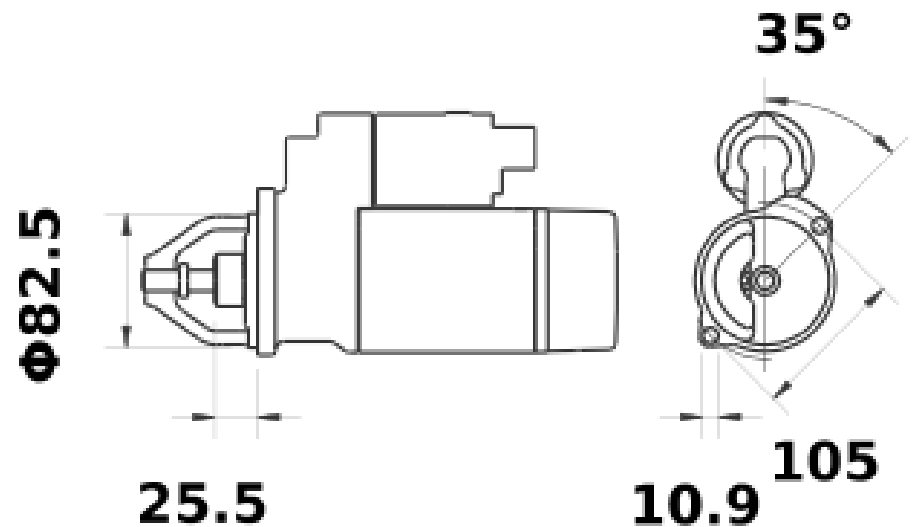
Bore Ø Diámetro agujero de fijación: 10,9mm

Fij. Tipo de fijación: H2

Dim. del empaque individual en cm: largo x (32,0) x ancho (16,5) x altura (14,0)

Peso bruto (con embalaje): 5,350 KG

Peso líquido/Peso Neto: 5,350 KG



MAHLE[®]
ORIGINAL