

CIS

Sistema de Información para clientes
Línea Mecatrónica

MAHLE

MH 2017 – Motor de Arranque

Fecha: Agosto 2017

Referencia: MAHLE LETRIKA – 11.130.743 (IS0743)

Código Producto: MS 265 – (MS0000265 - 00000120)

Aplicaciones:

SCANIA

P93H

Motor DSC9

Características

Familia: AZJ3263

Cantidad : 1

Código de barras (EAN): 7894766650158

Cantidad múltiplo de ventas: 1



MAHLE[®]
ORIGINAL

CIS

Sistema de Información para clientes
Línea Mecatrónica

MAHLE

Datos técnicos

V Tensión: 24,v

Kw Potencia: 4.0kw

Z cantidad de dientes del Piñón: 9

Nº agujeros Números de agujeros para montaje: 3

dK Diámetro externo del piñón: 49,8 mm

Ø Diámetro de carcasa: 89,0 mm

α1 Ángulo del agujero a partir del centro: R 45°

H Números de agujeros de fijación: 3

R Distancia entre agujeros de fijación: 127,0 mm

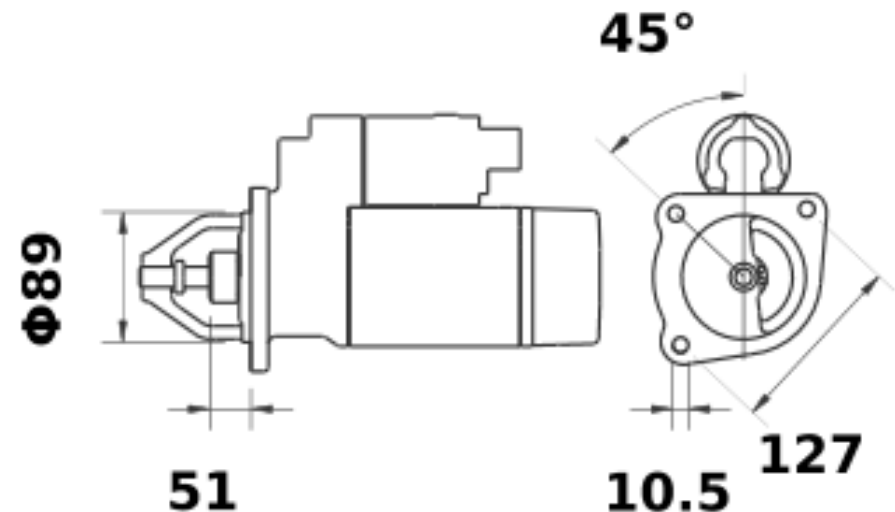
Bore Ø Diámetro agujero de fijación: 10,9 mm

Fij. Tipo de fijación: H3

Dim. del empaque individual en cm: largo x (38,5) x ancho (22) x altura (14,5)

Peso bruto (con embalaje): 13,880 KG

Peso líquido/Peso Neto: 13,880 KG



MAHLE[®]
ORIGINAL