

CIS

Sistema de Información para clientes
Línea Mecatrónica

MAHLE

MH 2017 – Motor de Arranque

Fecha: Agosto 2017

Referencia: MAHLE LETRIKA – 11.130.945 (IS0945)

Código Producto: MS 444 – (MS0000444-00000120)

Aplicaciones:

RENAULT

MIDLINER 210



Características

Familia: AZF4528

Cantidad: 1

Código de barras (EAN): 3838922066012

Cantidad múltiplo de ventas: 1

MAHLE[®]
ORIGINAL

CIS

Sistema de Información para clientes
Línea Mecatrónica

MAHLE

Datos técnicos

V Tensión: 12v

Kw Potencia: 4.2kw

Z cantidad de dientes del Piñón: 10

Nº agujeros Números de agujeros para montaje: 3

dK Diámetro externo del piñón: 39,6 mm

Ø Diámetro de carcasa: 89,0 mm

α 1 Ángulo del agujero a partir del centro: R 45°

H Números de agujeros de fijación: 3

R Distancia entre agujeros de fijación: 127,0 mm

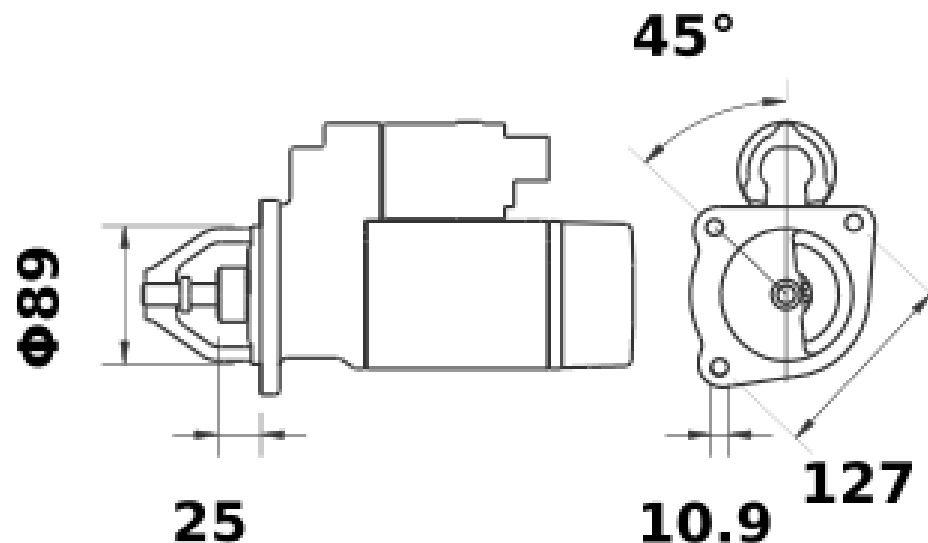
Bore Ø Diámetro agujero de fijación: 10,9 mm

Fij. Tipo de fijación: H3

Dim. del empaque individual en cm: largo x (38,0) x ancho (22,0) x altura (15,0)

Peso bruto (con embalaje): 10,822 KG

Peso líquido/Peso Neto: 10,822 KG



MAHLE[®]
ORIGINAL