

# CIS

Sistema de Información para clientes  
Línea Mecatrónica

# MAHLE

## MH 2017 – Motor de Arranque

Fecha: Agosto 2017

Referencia: MAHLE LETRIKA – 11.131.921 (IS1189)

Código Producto: MS 24 – (MS0000024-00000120)

### Aplicaciones:

**CASE NEW HOLLAND**

T6.120 / T6.130 NEF 4.5 Turbo-intercooler



### Características

Familia: AZE4194

Cantidad: 1

Código de barras (EAN): 7894766649718

Cantidad múltiplo de ventas: 1

**MAHLE**<sup>®</sup>  
ORIGINAL

# CIS

Sistema de Información para clientes  
Línea Mecatrónica

# MAHLE

## Datos técnicos

**V** Tensión: 12v

**Kw** Potencia: 3.2kw

**Z** cantidad de dientes del Piñón: 10

**Nº agujeros** Números de agujeros para montaje: 3

**dK** Diámetro externo del piñón: 39,6 mm

**Ø** Diámetro de carcasa: 89,0 mm

**α1** Ángulo del agujero a partir del centro: R 45°

**H** Números de agujeros de fijación: 3

**R** Distancia entre agujeros de fijación: 120,0 mm

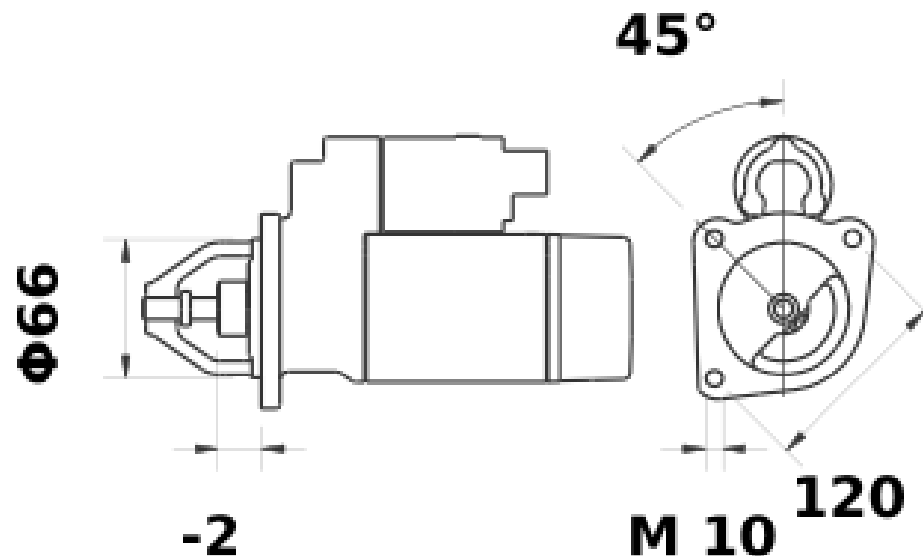
**Bore Ø** Diámetro agujero de fijación: 10,0 mm

**Fij.** Tipo de fijación: H3

Dim. del empaque individual en cm: largo x (38,5) x ancho (22,0) x altura (14,5)

Peso bruto (con embalaje): 8,345 KG

Peso líquido/Peso Neto: 8,345 KG



**MAHLE**<sup>®</sup>  
ORIGINAL