

CIS

Sistema de Información para clientes
Línea Mecatrónica

MAHLE

MH 2017 – Motor de Arranque

Fecha: Agosto 2017

Referencia: MAHLE LETRIKA – 11.130.728 (IS0728)

Código Producto: MS 141 – (MS0000141-00000120)

Aplicaciones:

MERCEDES BENZ

712 OM904



Características

Familia: AZF4507

Cantidad: 1

Código de barras (EAN): 7894766649985

Cantidad múltiplo de ventas: 1

MAHLE[®]
ORIGINAL

CIS

Sistema de Información para clientes
Línea Mecatrónica

MAHLE

Datos técnicos

V Tensión: 24v

Kw Potencia: 4.0kw

Z cantidad de dientes del Piñón: 9

Nº agujeros Números de agujeros para montaje: 3

dK Diámetro externo del piñón: 34,8 mm

Ø Diámetro de carcasa: 89,0 mm

α1 Ángulo del agujero a partir del centro: R 125°

H Números de agujeros de fijación: 3

R Distancia entre agujeros de fijación: 127,0 mm

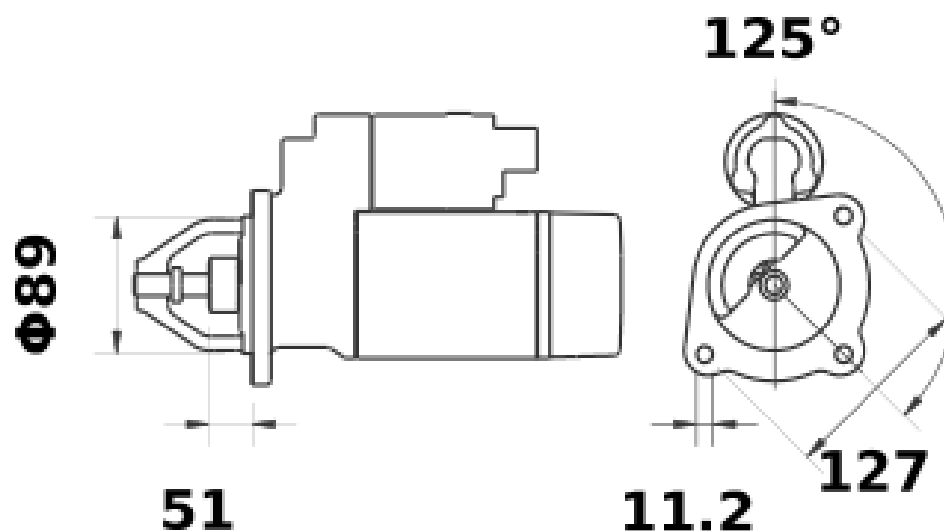
Bore Ø Diámetro agujero de fijación: 11,2 mm

Fij. Tipo de fijación: H3

Dim. del empaque individual en cm: largo x (38,5) x ancho (22,0) x altura (14,5)

Peso bruto (con embalaje): 10,430 KG

Peso líquido/Peso Neto: 10,430 KG



MAHLE[®]
ORIGINAL