

# CIS

Sistema de Información para clientes  
Línea Mecatrónica

# MAHLE

## MH 2017 – Motor de Arranque

Fecha: Mayo 2017

Referencia: MAHLE LETRIKA - 11.131.464 (IS0999)

Código Producto: MS 138 – (MS0000138-00000120)

### Aplicaciones:

CASE NEW HOLLAND

NEW HOLLAND ORIGINAL

### Características Técnicas

Familia: AZF4122

Cantidad : 1

Código de barras (EAN): 7894766649978

Cantidad múltiplo de ventas: 1



**MAHLE**<sup>®</sup>  
ORIGINAL

# CIS

Sistema de Información para clientes  
Línea Mecatrónica

# MAHLE

V Tensión: 12v

Kw Potencia: 4,2kw

Z cantidad de dientes del Piñón: 10

Nº agujeros Números de agujeros para montaje: 2

Ø Diámetro de carcasa: 89,0 mm

$\alpha$ 1 Ángulo del agujero a partir del centro: R 45°

H Números de agujeros de fijación: 3

R Distancia entre agujeros de fijación: 127,0 mm

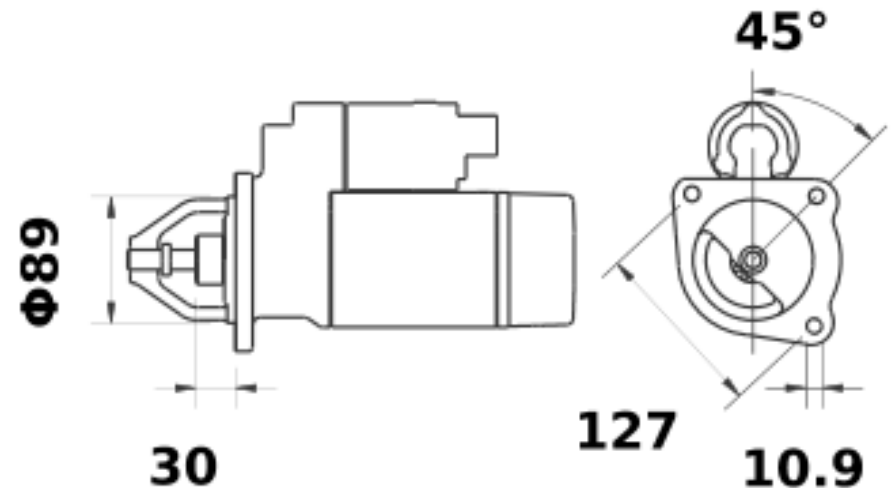
Bore Ø Diámetro agujero de fijación: 10,9 mm

Fij. Tipo de fijación: H3

Dim. del empaque individual en cm: largo x (38,5) x ancho (22) x altura (14,5)

Peso bruto (con embalaje): 10,500 KG

Peso líquido/Peso Neto: 10,500 KG



**MAHLE**<sup>®</sup>  
ORIGINAL