

# CIS

Sistema de Información para clientes  
Línea Mecatrónica

# MAHLE

## MH 2017 – Motor de Arranque

Fecha: Agosto 2017

Código Producto: MS 131 – (MS0000131-00000120)

Referencia: MAHLE LETRIKA – 11.131.088 (IS1047)

### Aplicaciones:

RENAULT

CLIO 1.2

Motor D7F

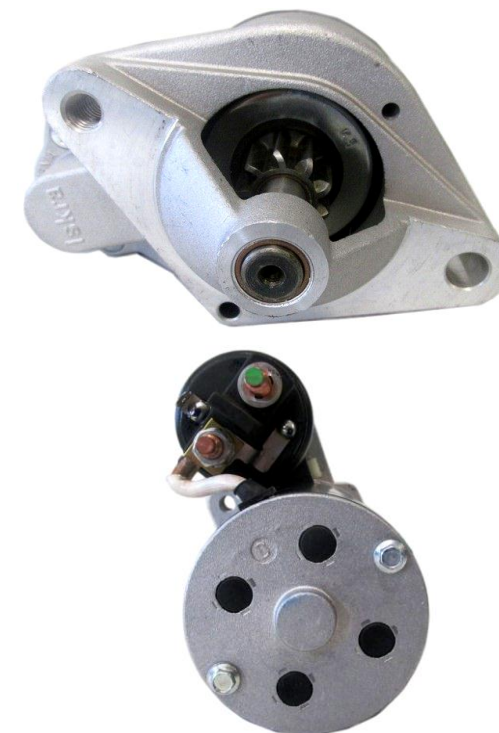
### Característica

Familia: AZE1225

Cantidad : 1

Código de barras (EAN): 3838922060348

Cantidad múltiplo de ventas: 1



**MAHLE**<sup>®</sup>  
ORIGINAL

# CIS

Sistema de Información para clientes  
Línea Mecatrónica

# MAHLE

## Datos técnicos

**V** Tensión: 12v

**Kw** Potencia: 0.9kw

**Z** cantidad de dientes del Piñón: 9

**Nº agujeros** Números de agujeros para montaje: 2

**dK** Diámetro externo del piñón: 25,8 mm

**Ø** Diámetro de carcasa: 64,0 mm

**α1** Ángulo del agujero a partir del centro: R 37°

**H** Números de agujeros de fijación: 2

**R** Distancia entre agujeros de fijación: 105,0 mm

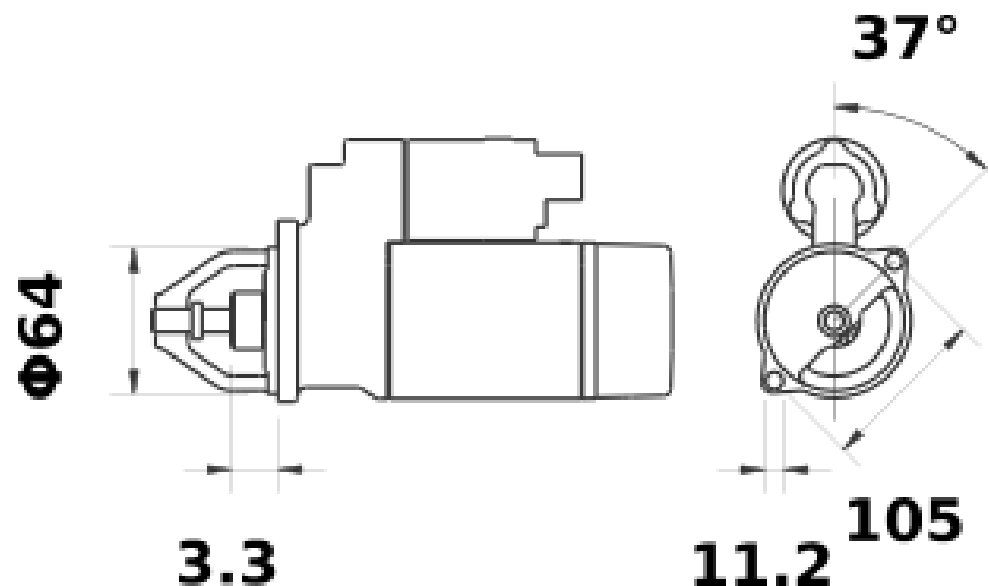
**Bore Ø** Diámetro agujero de fijación: 11,2 mm

**Fij.** Tipo de fijación: H2

Dim. del empaque individual en cm: largo x (25,0) x ancho (18,5) x altura (17,5)

Peso bruto (con embalaje): 3,750KG

Peso líquido/Peso Neto: 3,600 KG



**MAHLE**<sup>®</sup>  
ORIGINAL