

CIS

Sistema de Información para clientes
Línea Mecatrónica

MAHLE

MH 2017 – Motor de Arranque

Fecha: Agosto 2017

Referencia: MAHLE LETRIKA – 11.131.232 (IS1075)

Código Producto: MS 112 – (MS0000112-00000120)

Aplicaciones:

PEUGEOT

PARTNER / 206 1.9D

Motor DW8

Características

Familia: AZE2151

Cantidad: 1

Código de barras (EAN): 3838922061819

Cantidad múltiplo de ventas: 1



MAHLE[®]
ORIGINAL

CIS

Sistema de Información para clientes
Línea Mecatrónica

MAHLE

Datos técnicos

V Tensión: 12v

Kw Potencia: 1.4kw

Z cantidad de dientes del Piñón: 11

Nº agujeros Números de agujeros para montaje: 3

dK Diámetro externo del piñón: 29,2 mm

Ø Diámetro de carcasa: 66,0 mm

α1 Ángulo del agujero a partir del centro: R 45°

H Números de agujeros de fijación: 3

R Distancia entre agujeros de fijación: 120,0 mm

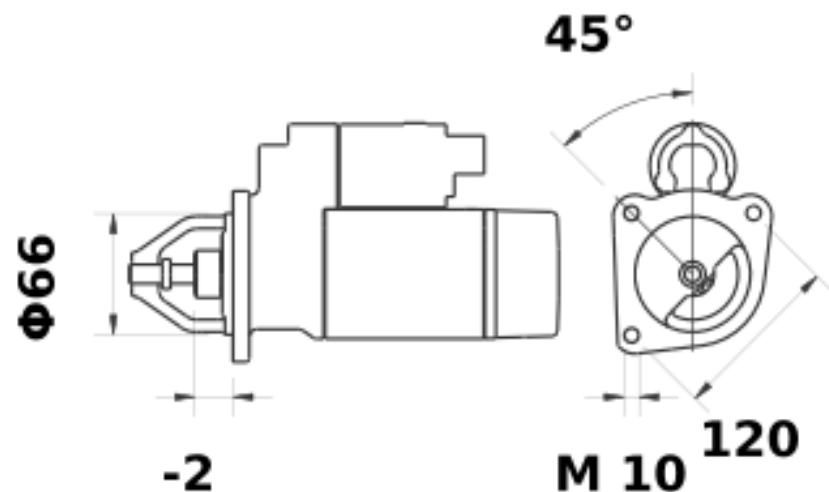
Bore Ø Diámetro agujero de fijación: 10, mm

Fij. Tipo de fijación: H3

Dim. del empaque individual en cm: largo x (32,0) x ancho (16,5) x altura (14,0)

Peso bruto (con embalaje): 4,066 KG

Peso líquido/Peso Neto: 4,066 KG



MAHLE[®]
ORIGINAL