

# CIS

Sistema de Información para clientes  
Línea Mecatrónica

# MAHLE

## MH 2017 – Motor de Arranque

Fecha: Agosto 2017

Referencia: MAHLE LETRIKA – 11.131.846 (IS1264)

Código Producto: MS 100 – (MS0000100 - 00000120)

### Aplicaciones:

IVECO

EUROCARGO

100 E 17 /18

170E22 5.9

### Características

Familia: AZF4237

Cantidad : 1

Código de barras (EAN): 7894766649893

Cantidad múltiplo de ventas: 1



**MAHLE**<sup>®</sup>  
**ORIGINAL**

# CIS

Sistema de Información para clientes  
Línea Mecatrónica

# MAHLE

## Datos técnicos

**V** Tensión: 24,v

**Kw** Potencia: 4.0kw

**Z** cantidad de dientes del Piñón: 10

**Nº agujeros** Números de agujeros para montaje: 3

**dK** Diámetro externo del piñón: 39,6 mm

**Ø** Diámetro de carcasa: 89,0 mm

**α1** Ángulo del agujero a partir del centro: R 120°

**H** Números de agujeros de fijación: 3

**R** Distancia entre agujeros de fijación: 127,0 mm

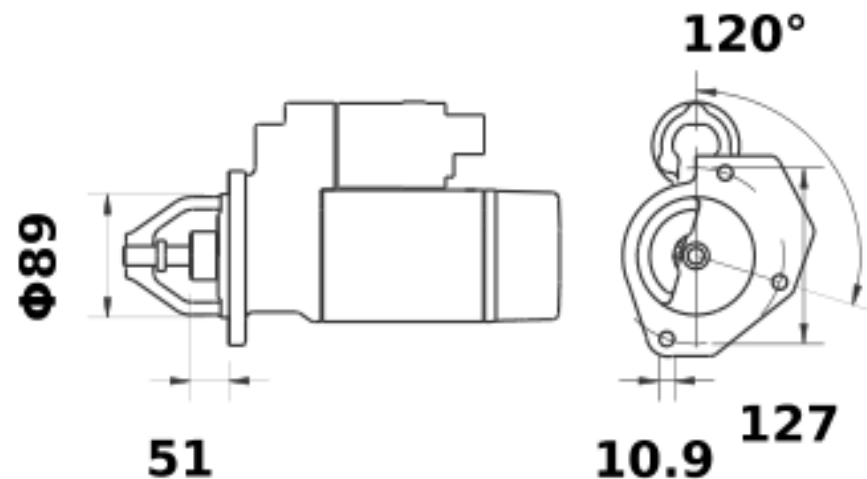
**Bore Ø** Diámetro agujero de fijación: 10,9 mm

**Fij.** Tipo de fijación: H3

Dim. del empaque individual en cm: largo x (38,5) x ancho (22) x altura (14,5)

Peso bruto (con embalaje): 10,715 KG

Peso líquido/Peso Neto: 10,715 KG



**MAHLE**<sup>®</sup>  
**ORIGINAL**