

# CIS

Sistema de Información para clientes  
Línea Mecatrónica

# MAHLE

## MH 2017– Alternador

Fecha: Agosto 2017

Código Producto: MG 89 – (MG0000089 - 00000120)

Referencia: MAHLE LETRIKA - 11.203.940 (IA1416)

### Aplicaciones:

**RENAULT**

MEGANE I - II 1.9DTI

LAGUNA I / SCENIC 1.9 DTI

Motor: F9Q-736 / 716

### Características

Familia: AAK5778

Cantidad: 1

Código de barras (EAN): 3838922068146

Cantidad múltiplo de ventas: 1



**MAHLE**<sup>®</sup>  
ORIGINAL

# CIS

Sistema de Información para clientes  
Línea Mecatrónica

# MAHLE

## Datos técnicos

V Tensión: 12V

A Corriente: 120A

L Largo: 67,0 mm

Bore Ø Diámetro agujero de fijación: 10,2 mm

R Radio a partir del centro del eje: 85,0 mm

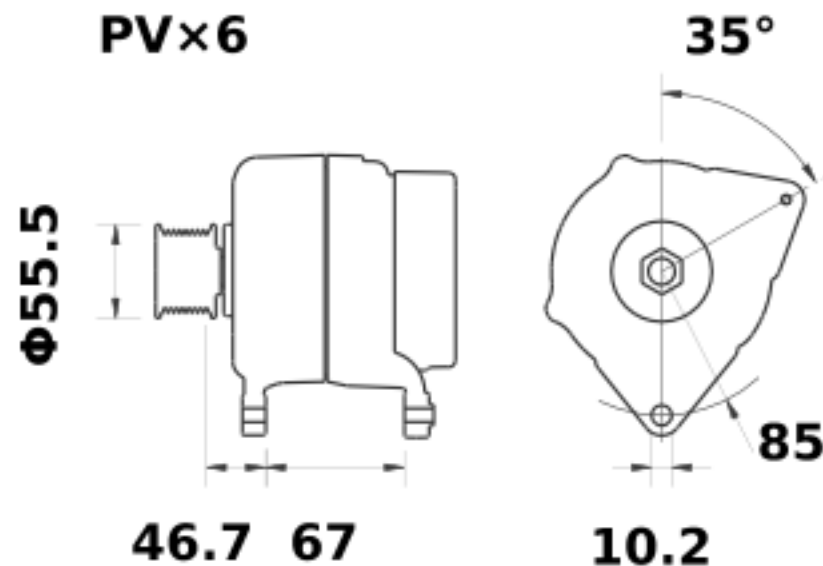
$\alpha 1$  Ángulo del agujero a partir del centro:  $L35^\circ$

Fij. Tipo de fijación: D

Dim. del empaque individual en cm: largo x (25,0) x ancho (18,5) x altura (17,0)

Peso bruto (con embalaje): 4,800 Kg

Peso líquido/Peso Neto: 4,800 Kg



**MAHLE**<sup>®</sup>  
ORIGINAL