

CIS

Sistema de Información para clientes
Línea Mecatrónica

MAHLE

MH 2017- Alternador

Fecha: Agosto 2017

Código Producto: MG 575 – (MG0000575 - 00000120)

Referencia: MAHLE LETRIKA - 11.204.159 (IA1169)

Aplicaciones:

CASE NEW HOLLAND

2155 8.3 D'98

Motor MX270 - STX325 - STX375

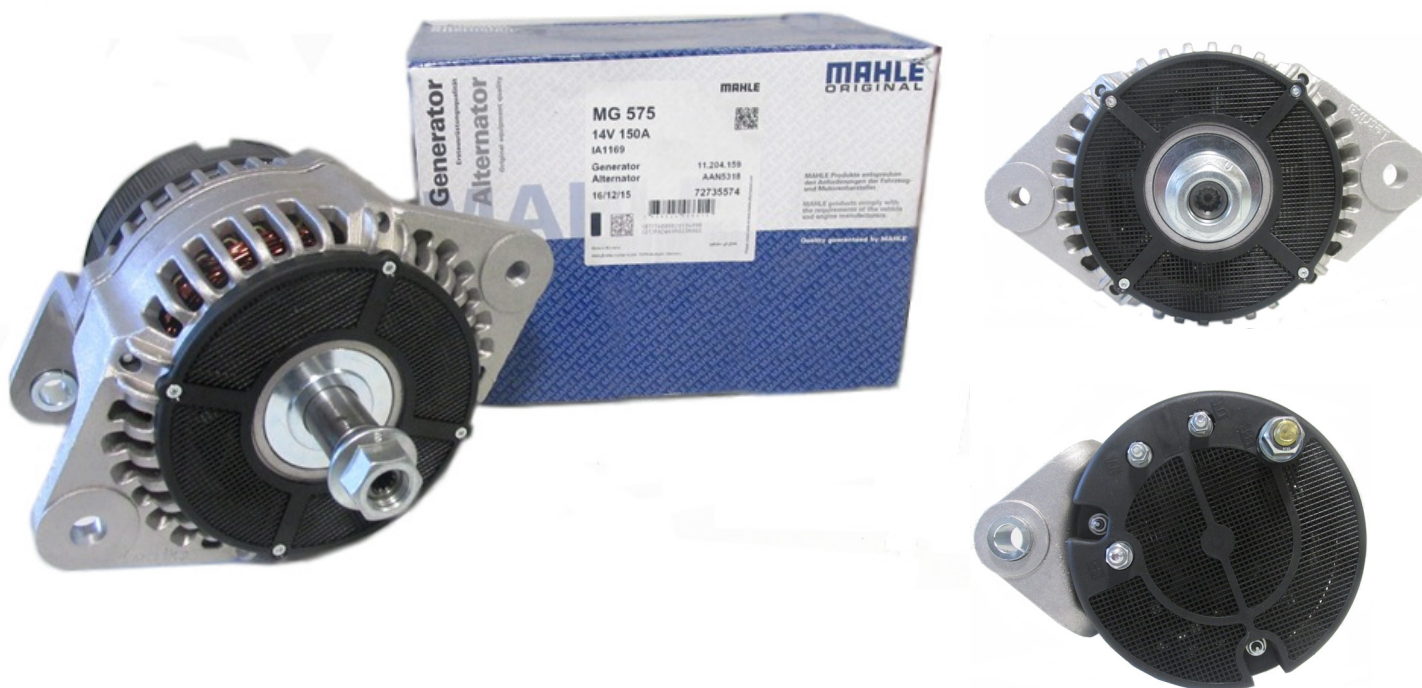
Características

Familia: AAN5318

Cantidad: 1

Código de barras (EAN): 3838922066210

Cantidad múltiplo de ventas: 1



MAHLE[®]
ORIGINAL

CIS

Sistema de Información para clientes
Línea Mecatrónica

MAHLE

Datos técnicos

V Tensión: 14V

A Corriente: 150A

L Largo: 101,0 mm

Bore Ø Diámetro agujero de fijación: 13,2 mm

R Radio a partir del centro del eje: 99,0 mm

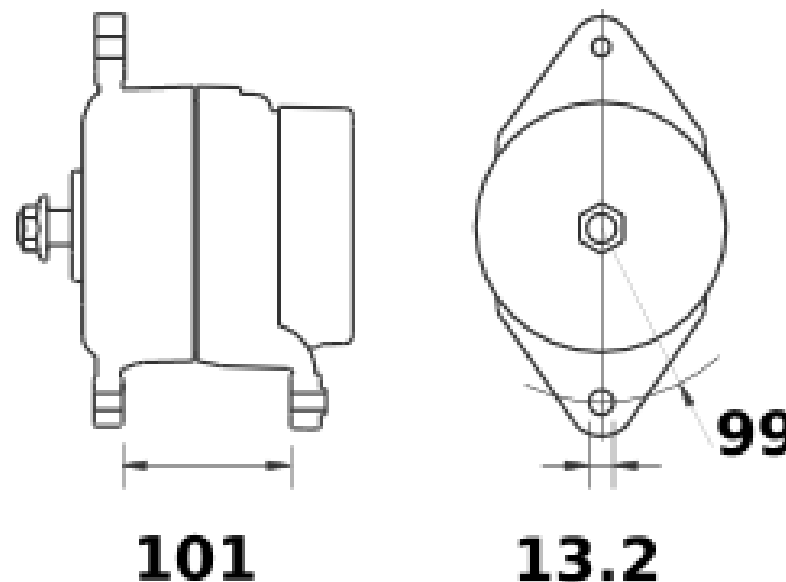
$\alpha 1$ Ángulo del agujero a partir del centro: L90°

Fij. Tipo de fijación: D

Dim. del empaque individual en cm: largo x (18,5) x ancho (25,0) x altura (17,5)

Peso bruto (con embalaje): 7,984 Kg

Peso líquido/Peso Neto: 7,984 Kg



MAHLE[®]
ORIGINAL