

# CIS

Sistema de Información para clientes  
Línea Mecatrónica

# MAHLE

## MH 2017- Alternador

Fecha: Agosto 2017

Código Producto: MG 494 – (MG0000494 - 0000120)

Referencia: MAHLE LETRIKA - 11.209.420 (IA9411)

### Aplicaciones:

SCANIA

K124 IB DSC 12 02 360 hp

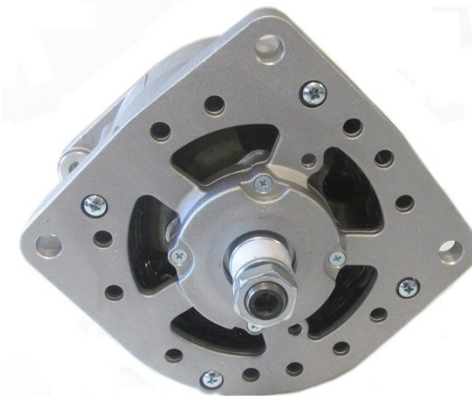
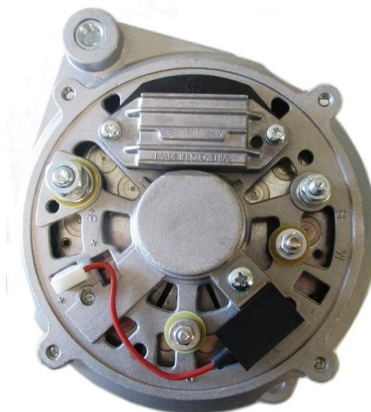
### Características

Familia: AAN3110

Cantidad: 1

Código de barras (EAN): 7894766682227

Cantidad múltiplo de ventas: 1



**MAHLE**<sup>®</sup>  
ORIGINAL

# CIS

Sistema de Información para clientes  
Línea Mecatrónica

# MAHLE

## Datos técnicos

V Tensión: 28V

A Corriente: 80A

L Largo: 67,0 mm

Bore Ø Diámetro agujero de fijación: 10,2 mm

R Radio a partir del centro del eje: 91,0 mm

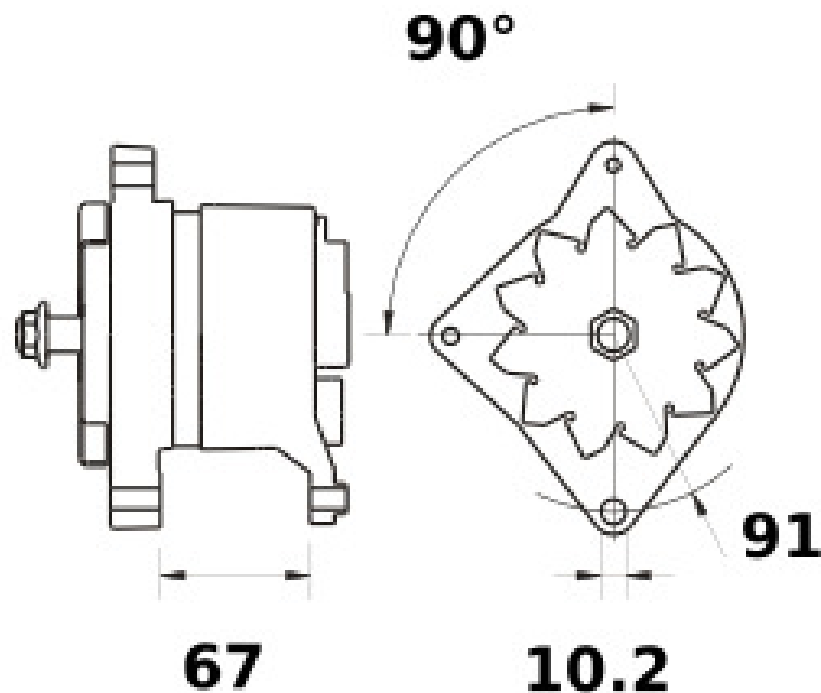
$\alpha 1$  Ángulo del agujero a partir del centro: L90°

Fij. Tipo de fijación: D

Dim. del empaque individual en cm: largo x (18,5) x ancho (25,0) x altura (17,5)

Peso bruto (con embalaje): 7,350 Kg

Peso líquido/Peso Neto: 7,200 Kg



**MAHLE**<sup>®</sup>  
ORIGINAL