

# CIS

Sistema de Información para clientes  
Línea Mecatrónica

# MAHLE

## MH 2017- Alternador

Fecha: Agosto 2017

Código Producto: MG 477 – (MG0000477-00000120)

Referencia: MAHLE LETRIKA - 11.204.405 (IA1522)

### Aplicaciones:

JOHN DEERE

JOHN DEERE JD 6068TJ12

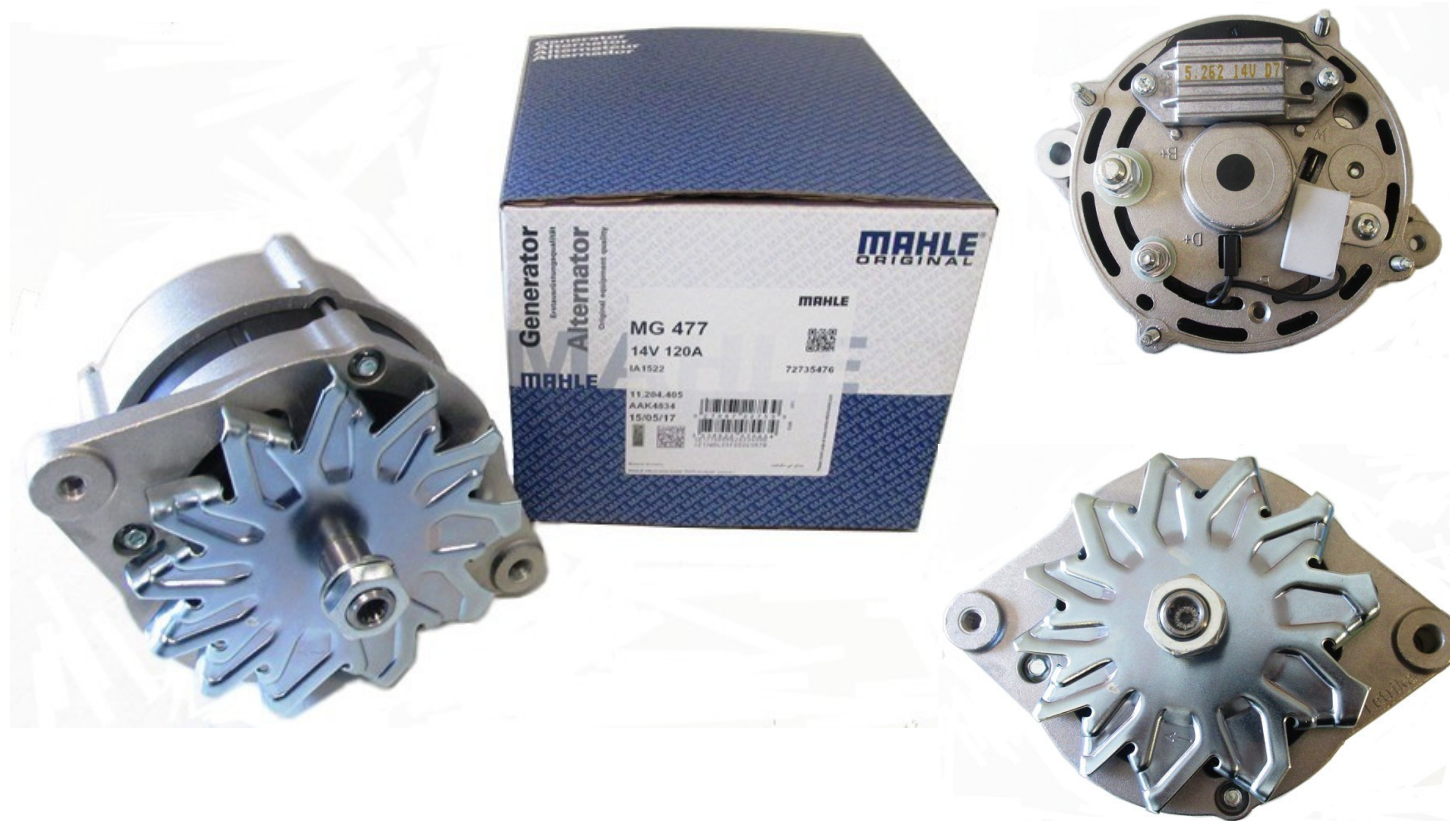
### Características

Familia: AAK4834

Cantidad: 1

Código de barras (EAN): 7894766647035

Cantidad múltiplo de ventas: 1



**MAHLE**<sup>®</sup>  
ORIGINAL

# CIS

Sistema de Información para clientes  
Línea Mecatrónica

# MAHLE

## Datos técnicos

V Tensión: 14V

A Corriente: 120A

L Largo: 50,8 mm

Bore Ø Diámetro agujero de fijación: 10,2 mm

R Radio a partir del centro del eje: 86,0 mm

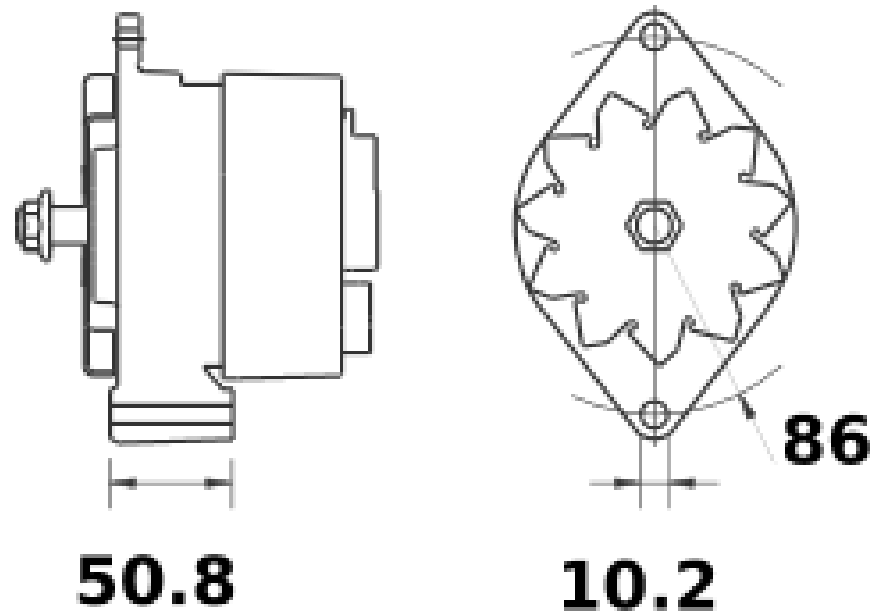
$\alpha 1$  Ángulo del agujero a partir del centro: L90°

Fij. Tipo de fijación: O

Dim. del empaque individual en cm: largo x (17,5) x ancho (21,0) x altura (15,0)

Peso bruto (con embalaje): 4,998 Kg

Peso líquido/Peso Neto: 7,998 Kg



**MAHLE**<sup>®</sup>  
ORIGINAL