

CIS

Sistema de Información para clientes
Línea Mecatrónica

MAHLE

MH 2017- Alternador

Fecha: Agosto 2017

Referencia: MAHLE LETRIKA - 11.201.754 (IA0754)

Código Producto: MG 387 – (MG0000387-00000120)

Aplicaciones:

PEUGEOT

306 1.8

Motor XU7JP

Características

Familia: AAK4922

Cantidad: 1

Código de barras (EAN): 3838922053746

Cantidad múltiplo de ventas: 1



MAHLE[®]
ORIGINAL

CIS

Sistema de Información para clientes
Línea Mecatrónica

MAHLE

Datos técnicos

V Tensión: 14V

A Corriente: 95A

L Largo: 65,0 mm

Bore Ø Diámetro agujero de fijación: 10,5 mm

R Radio a partir del centro del eje: 85,0 mm

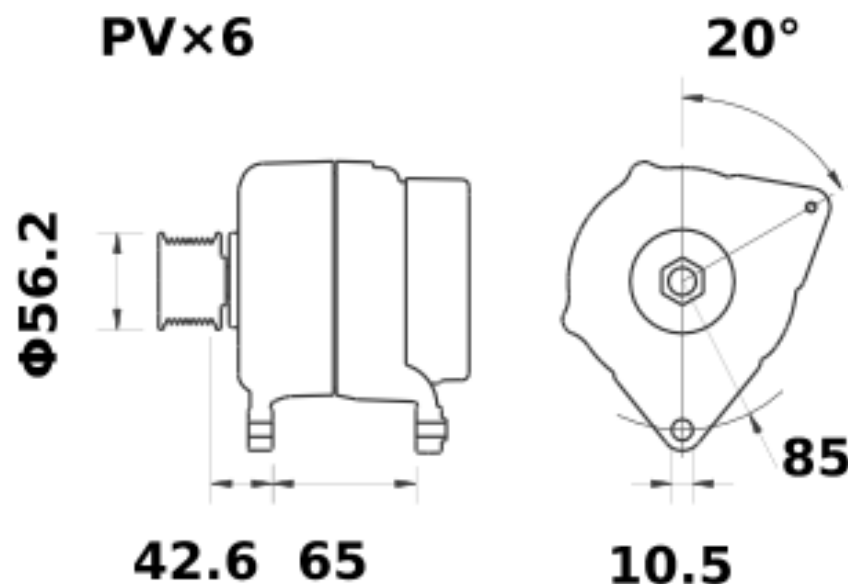
$\alpha 1$ Ángulo del agujero a partir del centro: $L20^\circ$

Fij. Tipo de fijación: D

Dim. del empaque individual en cm: largo x (17,5) x ancho (21,0) x altura (15,5)

Peso bruto (con embalaje): 5,708 Kg

Peso líquido/Peso Neto: 5,708 Kg



MAHLE[®]
ORIGINAL