

CIS

Sistema de Información para clientes
Línea Mecatrónica

MAHLE

MH 2017- Alternador

Fecha: Agosto 2017

Código Producto: MG 368 – (MG0000368 - 00000120)

Referencia: MAHLE LETRIKA - 11.201.050 (IA0050)

Aplicaciones:

MERCEDES BENZ

1930/1630 OM 314

Características

Familia: AAK1107

Cantidad: 1

Código de barras (EAN): 3838922050035

Cantidad múltiplo de ventas: 1



MAHLE[®]
ORIGINAL

CIS

Sistema de Información para clientes
Línea Mecatrónica

MAHLE

Datos técnicos

V Tensión: 28V

A Corriente: 35A

L Largo: 80,0 mm

Bore Ø Diámetro agujero de fijación: 10,2 mm

R Radio a partir del centro del eje: 86,0 mm

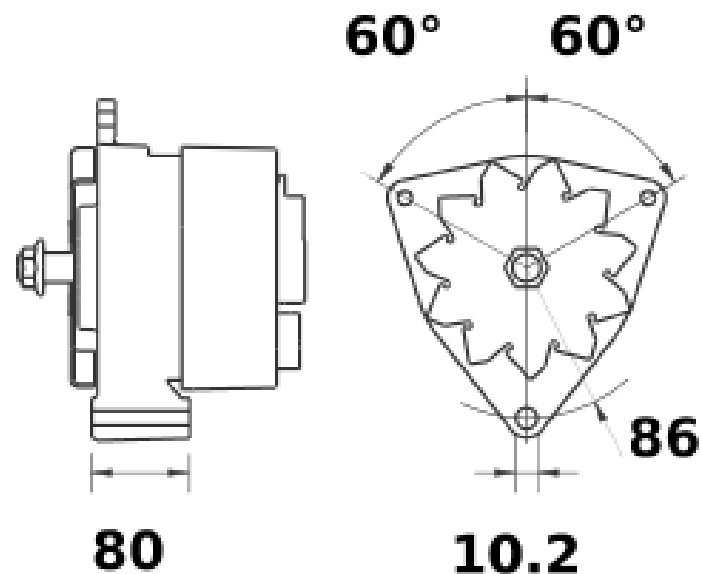
$\alpha 1$ Ángulo del agujero a partir del centro: $L60^\circ$

Fij. Tipo de fijación: O

Dim. del empaque individual en cm: largo x (25,0) x ancho (18,5) x altura (17,0)

Peso bruto (con embalaje): 4,700 Kg

Peso líquido/Peso Neto: 4,700 Kg



MAHLE[®]
ORIGINAL