

# CIS

Sistema de Información para clientes  
Línea Mecatrónica

# MAHLE

## MH 2017- Alternador

Fecha: Agosto 2017

Código Producto: MG 356 – (MG0000356 - 00000120)

Referencia: MAHLE LETRIKA - 11.203.337 (IA1158)

### Aplicaciones:

**CITROEN - PEUGEOT**

XSARA / PICASSO

BERLINGO MULTISPACE 2.0 Hdi

PARTNER PATAGONICA 2PLC

306 / 307 / 206 / 207 Compact 2.0 Hdi

Motor DW10TD (RHY)

### Características

Familia: AAK5553

Cantidad: 1

Código de barras (EAN): 3838922063073

Cantidad múltiplo de ventas: 1



**MAHLE**<sup>®</sup>  
ORIGINAL

# CIS

Sistema de Información para clientes  
Línea Mecatrónica

# MAHLE

## Datos técnicos

V Tensión: 14V

A Corriente: 95A

L Largo: 46,0 mm

Bore Ø Diámetro agujero de fijación: 10,1 mm

R Radio a partir del centro del eje: 90,0 mm

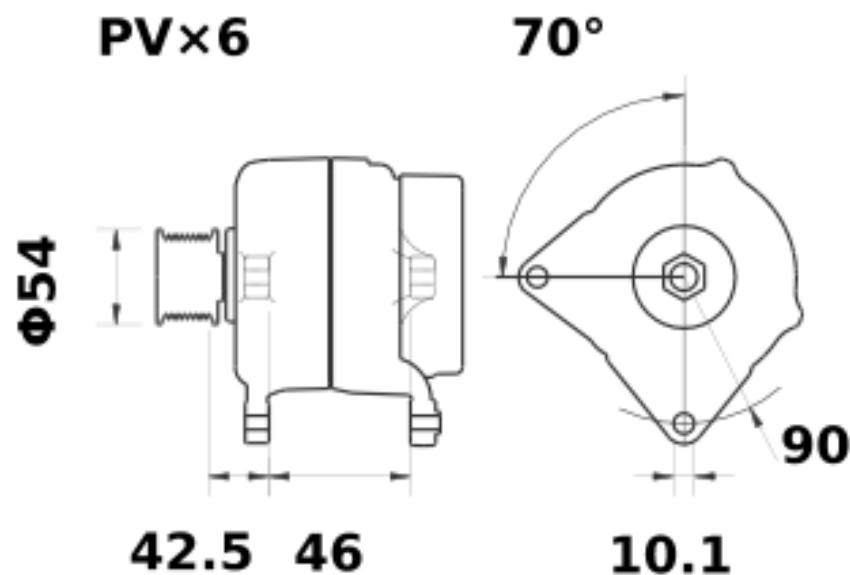
$\alpha 1$  Ángulo del agujero a partir del centro:  $L70^\circ$

Fij. Tipo de fijación: D2

Dim. del empaque individual en cm: largo x (17,5,) x ancho (21,0) x altura (15,0)

Peso bruto (con embalaje): 5,697 Kg

Peso líquido/Peso Neto: 5,697 Kg



**MAHLE**<sup>®</sup>  
ORIGINAL