

CIS

Sistema de Información para clientes
Línea Mecatrónica

MAHLE

MH 2017- Alternador

Fecha: Agosto 2017

Código Producto: MG 247 – (MG0000247-00000120)

Referencia: MAHLE LETRIKA - 11.201.895 (IA0895)

Aplicaciones:

MERCEDES BENZ

O 303 / O 404

Motor OM 442

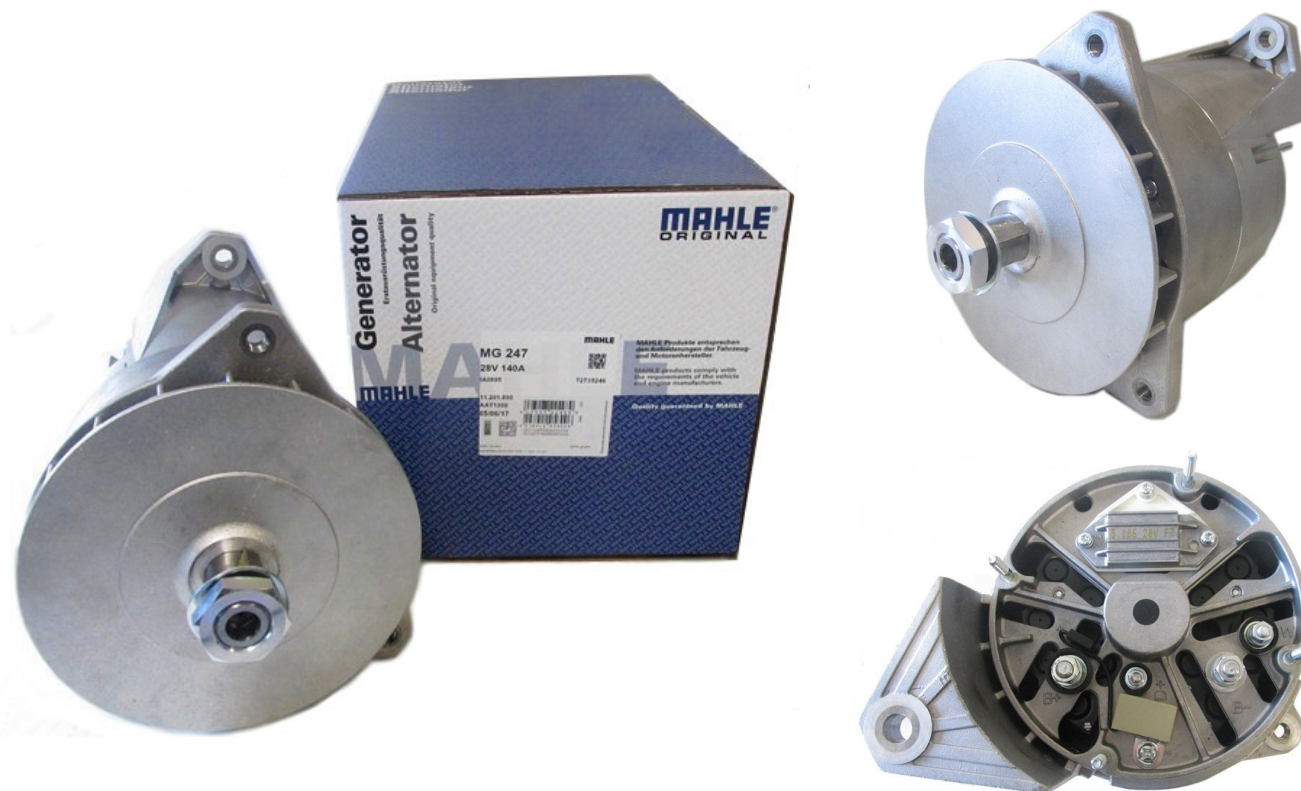
Características

Familia: AAT1306

Cantidad: 1

Código de barras (EAN): 7894766646892

Cantidad múltiplo de ventas: 1



MAHLE[®]
ORIGINAL

CIS

Sistema de Información para clientes
Línea Mecatrónica

MAHLE

Datos técnicos

V Tensión: 28V

A Corriente: 140A

L Largo: 180,0 mm

Bore Ø Diámetro agujero de fijación: 12,0 mm

R Radio a partir del centro del eje: 120,0 mm

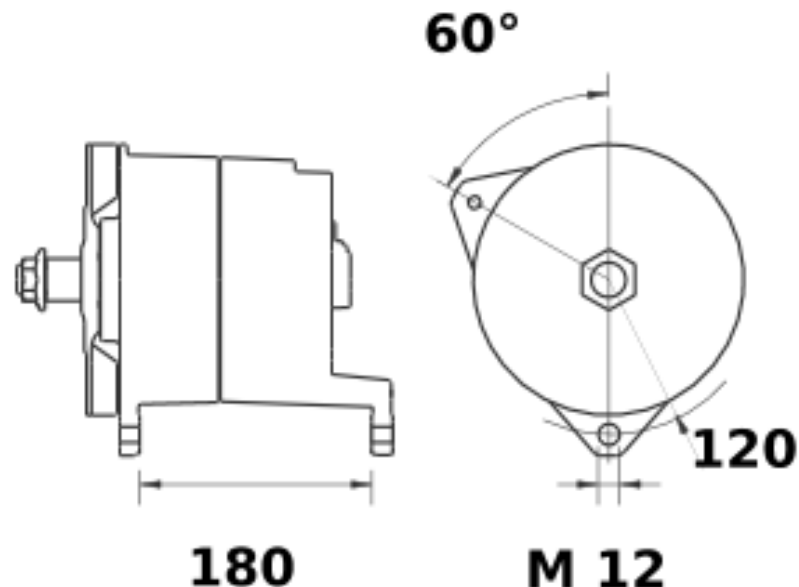
$\alpha 1$ Ángulo del agujero a partir del centro: $L60^\circ$

Fij. Tipo de fijación: D

Dim. del empaque individual en cm: largo x (41,0) x ancho (25,0) x altura (25,5)

Peso bruto (con embalaje): 15,500 Kg

Peso líquido/Peso Neto: 15,500 Kg



MAHLE[®]
ORIGINAL