

# CIS

Sistema de Información para clientes  
Línea Mecatrónica

# MAHLE

## MH 2017- Alternador

Fecha: Mayo 2017

Referencia: MAHLE LETRIKA - 11.201.709 (IA0709)

Código Producto: MG 20 – (MG0000020-00000120)

### Aplicaciones:

MERCEDES BENZ

L 1620 OM 366 LA

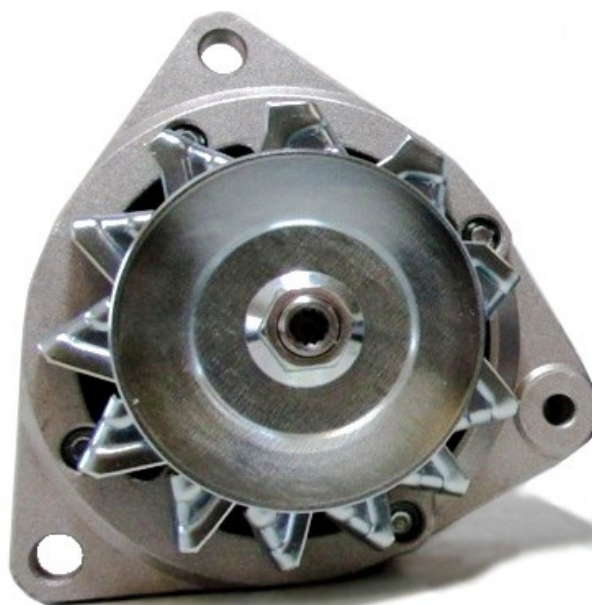
### Características

Familia: AAK1368

Cantidad: 1

Código de barras (EAN): 7894766646649

Cantidad múltiplo de ventas: 1



**MAHLE**<sup>®</sup>  
ORIGINAL

# CIS

Sistema de Información para clientes  
Línea Mecatrónica

# MAHLE

## Datos técnicos

V Tensión: 28v

A Corriente: 35A

L Largo: 2x80

Bore Ø Diámetro agujero de fijación: 10,2 mm

R Radio a partir del centro del eje: 86

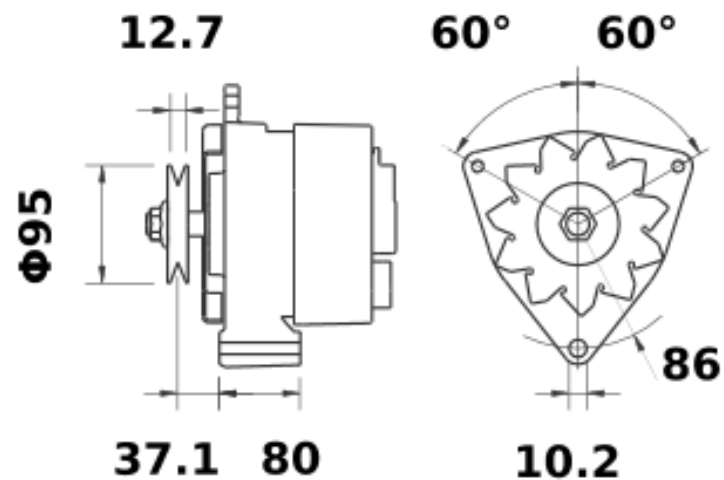
$\alpha 1$  Ángulo del agujero a partir del centro: L60°

Fij. Tipo de fijación: O

Dim. del empaque individual en cm: largo x (25) x ancho (18,5) x altura (17,5)

Peso bruto (con embalaje): 5,295 kg

Peso líquido/Peso Neto: 5,295 kg



**MAHLE**<sup>®</sup>  
ORIGINAL