

CIS

Sistema de Información para clientes
Línea Mecatrónica

MAHLE

MH 2017- Alternador

Fecha: Agosto 2017

Código Producto: MG 190 – (MG0000190 - 00000120)

Referencia: MAHLE LETRIKA - 11.201.469 (IA0469)

Aplicaciones:

RENAULT

MASTER / TRAFIC furgon / Rodeo

Motor J7T 2.2

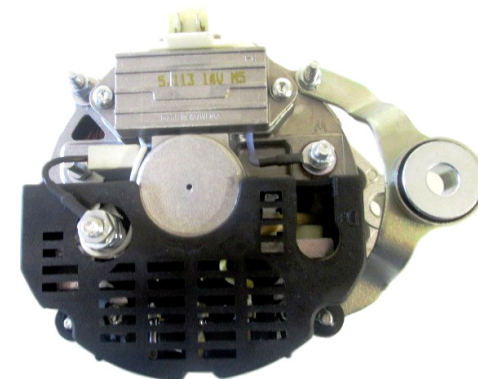
Características

Familia: AAK3565

Cantidad: 1

Código de barras (EAN): 3838922050943

Cantidad múltiplo de ventas: 1



MAHLE[®]
ORIGINAL

CIS

Sistema de Información para clientes
Línea Mecatrónica

MAHLE

Datos técnicos

V Tensión: 14V

A Corriente: 70A

L Largo: 67,8 mm

Bore Ø Diámetro agujero de fijación: 10,3 mm

R Radio a partir del centro del eje: 83,0 mm

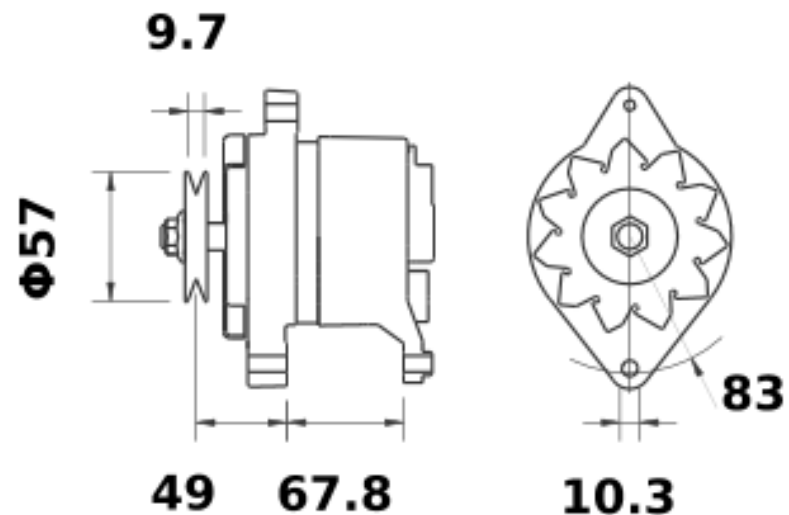
$\alpha 1$ Ángulo del agujero a partir del centro: L90°

Fij. Tipo de fijación: D

Dim. del empaque individual en cm: largo x (18,5) x ancho (24,5) x altura (17,5)

Peso bruto (con embalaje): 4,658 Kg

Peso líquido/Peso Neto: 4,658 Kg



MAHLE[®]
ORIGINAL