

CIS

Sistema de Información para clientes
Línea Mecatrónica

MAHLE

MH 2017- Alternador

Fecha: Agosto 2017

Código Producto: MG 117 – (MG0000117-00000120)

Referencia: MAHLE LETRIKA - 11.204.640 (IA1296)

Aplicaciones:

CASE CNH

MAXXUM 135 / 150 / 165 / 180

NEW HOLLAND

T4030F 4WD (doble tracción)

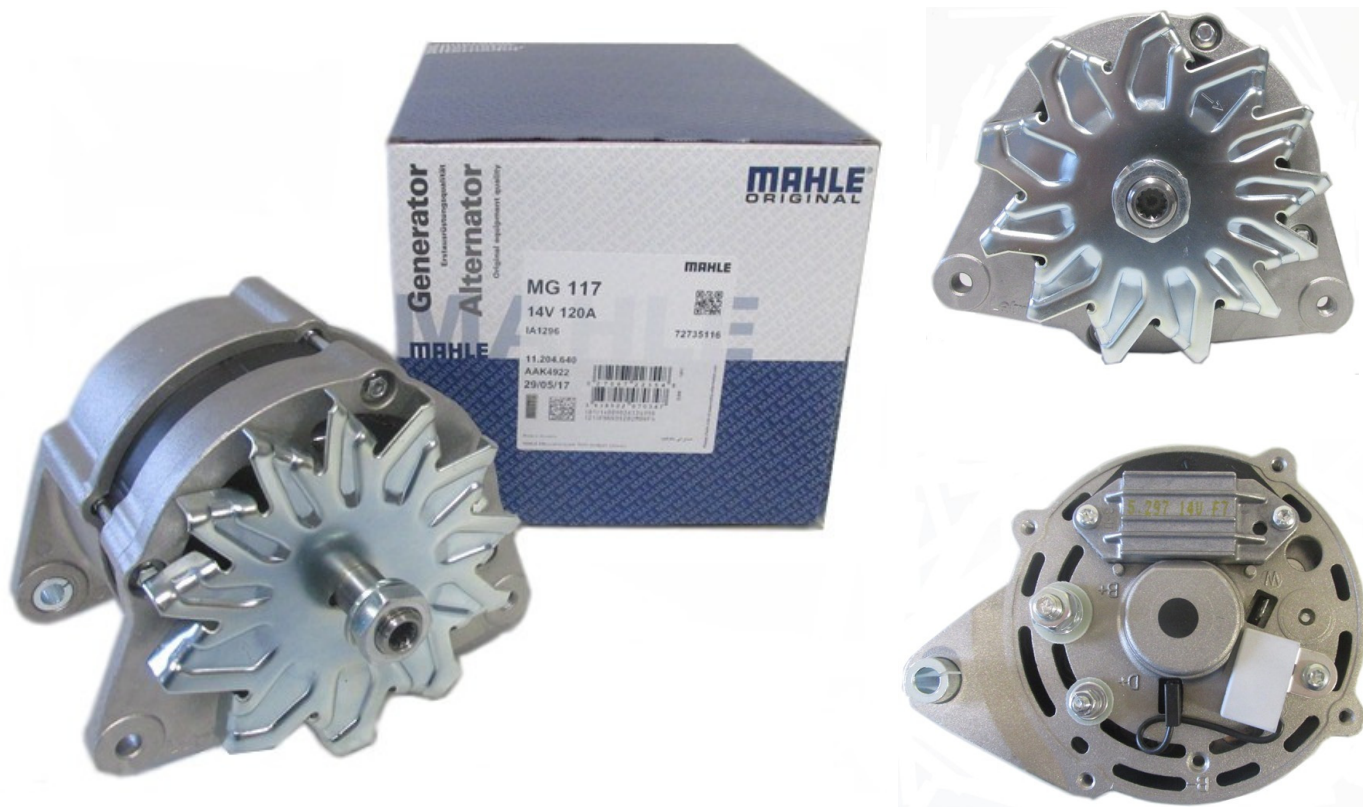
Características

Familia: AAK4922

Cantidad: 1

Código de barras (EAN): 7894766646755

Cantidad múltiplo de ventas: 1



MAHLE[®]
ORIGINAL

CIS

Sistema de Información para clientes
Línea Mecatrónica

MAHLE

Datos técnicos

V Tensión: 14V

A Corriente: 120A

L Largo: 82,0 mm

Bore Ø Diámetro agujero de fijación: 8,2 mm

R Radio a partir del centro del eje: 86,0 mm

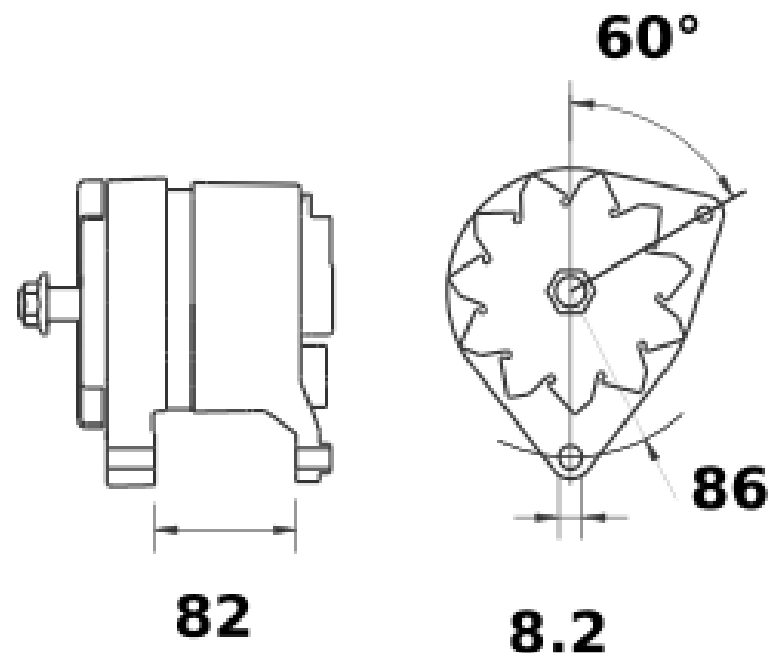
$\alpha 1$ Ángulo del agujero a partir del centro: $L60^\circ$

Fij. Tipo de fijación: D

Dim. del empaque individual en cm: largo x (25,0) x ancho (18,5) x altura (17,0)

Peso bruto (con embalaje): 5,183 Kg

Peso líquido/Peso Neto: 5,183 Kg



MAHLE[®]
ORIGINAL