

# CIS

Sistema de Información para clientes  
Línea Mecatrónica

# MAHLE

## MH 2018 – Motor de Arranque (18-MS-035)

Fecha: Mayo 2018

Código Producto: MS 283 – (MS0000283-00000120)

Referencia: MAHLE LETRIKA – 11.130.716 (IS0716)

### Aplicaciones:

**CITROËN**

BERLINGO 1.8 XU7

XSARA 1.8 XU7 / 2.0 XU10

ZX 1.8 XU7 / 2.0 XU10

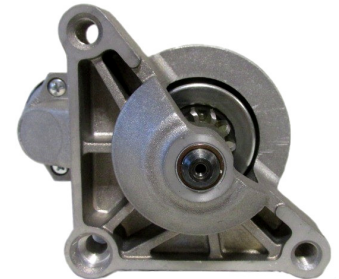
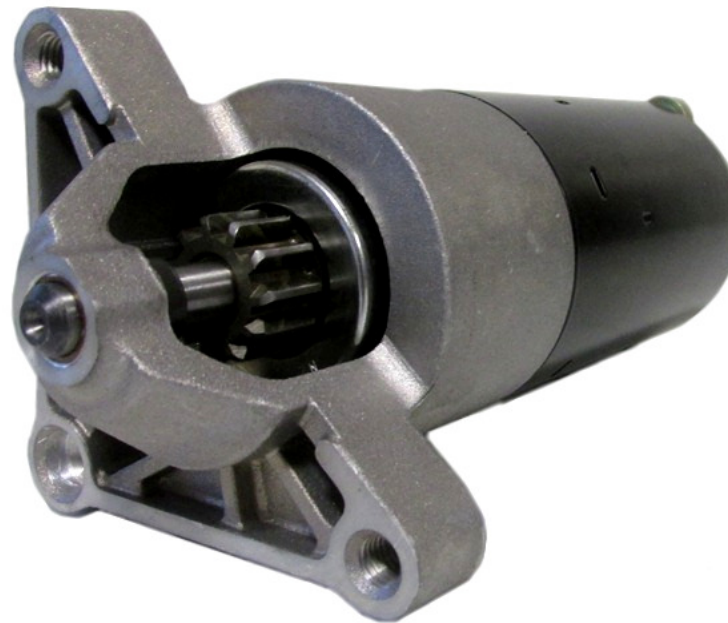
### Características

Família: AZE2534

Cantidad: 1

Código de barras (EAN): 3838922055856

Cantidad múltiplo de ventas: 1



**MAHLE**<sup>®</sup>  
ORIGINAL

# CIS

Sistema de Información para clientes  
Línea Mecatrónica

# MAHLE

## Datos técnicos

**V** Tensión: 12v

**Kw** Potencia: 1,4 kw

**Z** cantidad de dientes del Piñón: 11

**Nº agujeros** Números de agujeros para montaje: 3

**dK** Diámetro externo del piñón: 29,2 mm

**Ø** Diámetro de carcasa: 66 mm

**α1** Ángulo del agujero a partir del centro: R 45°

**H** Números de agujeros de fijación: 3

**R** Distancia entre agujeros de fijación: 120,0 mm

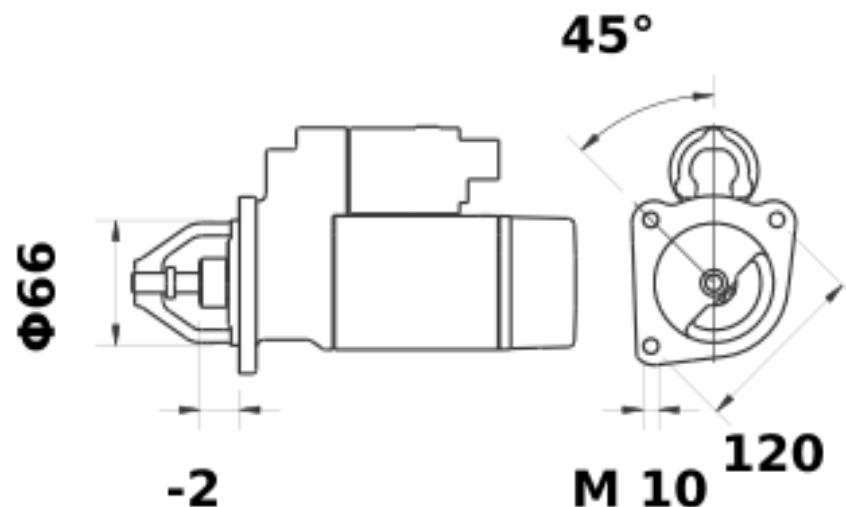
**Bore Ø** Diámetro agujero de fijación: 10,0 mm

**Fij.** Tipo de fijación: H3

Dim. del empaque individual en cm: largo x (32,0) x ancho (16,5) x altura (13,5)

Peso bruto (con embalaje): 4,100 KG

Peso Líquido/Peso Neto: 4,100 KG



**MAHLE**<sup>®</sup>  
**ORIGINAL**