

# CIS

Sistema de Información para clientes  
Línea Mecatrónica

# MAHLE

## MH 2018 – Motor de Arranque (18-MS-033)

Fecha: Mayo 2018

Referencia: MAHLE LETRIKA – 11.130.783 (IS0783)

Código Producto: MS 310 – (MS0000310-00000120)

### Aplicaciones:

**AGRALE**

8500 TDX / 7000 DX / 7000 TDX

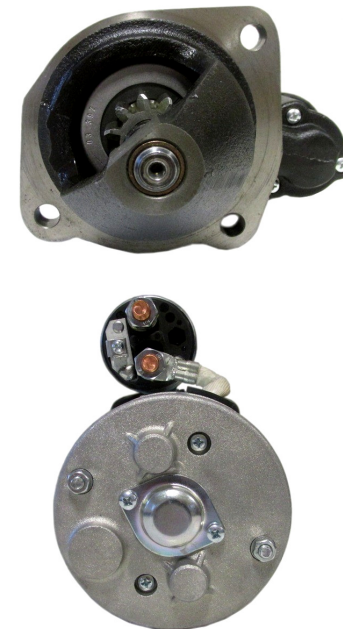
### Características

Familia: AZJ3281

Cantidad: 1

Código de barras (EAN): 7894766650240

Cantidad múltiplo de ventas: 1



**MAHLE**<sup>®</sup>  
ORIGINAL

# CIS

Sistema de Información para clientes  
Línea Mecatrónica

# MAHLE

## Datos técnicos

**V** Tensión: 12v

**Kw** Potencia: 3,0 kw

**Z** cantidad de dientes del Piñón: 10

**Nº agujeros** Números de agujeros para montaje: 3

**dK** Diámetro externo del piñón: 38,0 mm

**Ø** Diámetro de carcasa: 89 mm

**α1** Ángulo del agujero a partir del centro: R 35°

**H** Números de agujeros de fijación: 3

**R** Distancia entre agujeros de fijación: 127,0 mm

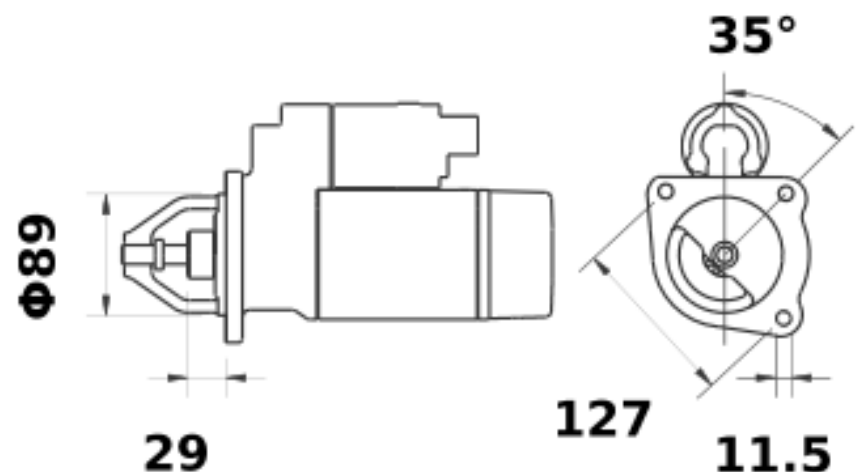
**Bore Ø** Diámetro agujero de fijación: 11,5 mm

**Fij.** Tipo de fijación: H3

Dim. del empaque individual en cm: largo x (38,0) x ancho (22,0) x altura (14,5)

Peso bruto (con embalaje): 13,920 KG

Peso Líquido/Peso Neto: 13,920 KG



**MAHLE**<sup>®</sup>  
**ORIGINAL**