

CIS

Sistema de Información para clientes
Línea Mecatrónica

MAHLE

MH 2018 – Motor de Arranque (18-MS-032)

Fecha: Mayo 2018

Referencia: MAHLE LETRIKA – 11.131.781 (IS1201)

Código Producto: MS 399 – (MS0000399-00000120)

Aplicaciones:

MASSEY FERGUSON

MF3425 / MF3435 / MF3445 /
MF3455

Características

Familia: AZE4173

Cantidad: 1

Código de barras (EAN): 7894766650318

Cantidad múltiplo de ventas: 1



MAHLE
ORIGINAL

CIS

Sistema de Información para clientes
Línea Mecatrónica

MAHLE

Datos técnicos

V Tensión: 12v

Kw Potencia: 3,2kw

Z cantidad de dientes del Piñón: 10

Nº agujeros Números de agujeros para montaje: 3

dK Diámetro externo del piñón: 39,6 mm

Ø Diámetro de carcasa: 89,0 mm

$\alpha 1$ Ángulo del agujero a partir del centro: R 42°

H Números de agujeros de fijación: 3

R Distancia entre agujeros de fijación: 127,0 mm

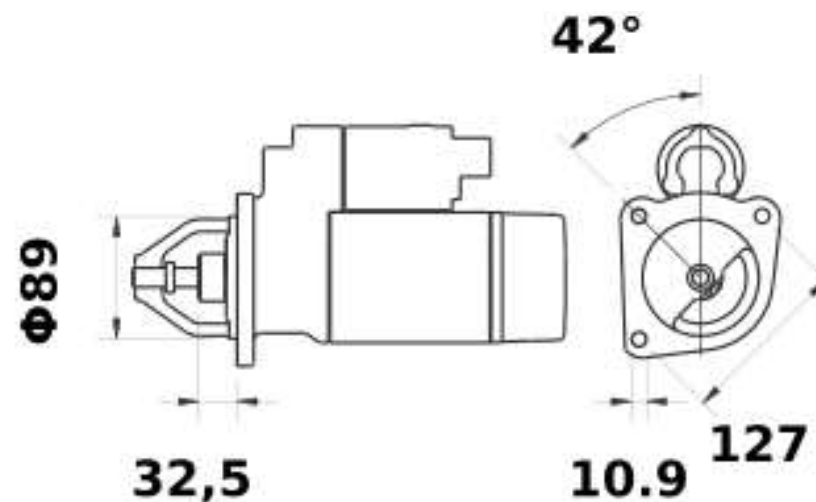
Bore Ø Diámetro agujero de fijación: 10,9 mm

Fij. Tipo de fijación: H3

Dim. del empaque individual en cm: largo x (38,0) x ancho (22,0) x altura (13,5)

Peso bruto (con embalaje): 8,400 KG

Peso líquido/Peso Neto: 8,400 KG



MAHLE
ORIGINAL