

# CIS

Sistema de Información para clientes  
Línea Mecatrónica

# MAHLE

## MH 2018 – Motor de Arranque (18-MS-031)

Fecha: Mayo 2018

Referencia: MAHLE LETRIKA – 11.131.375 (IS1063)

Código Producto: MS 94 – (MS0000094-00000120)

### Aplicaciones:

**JOHN DEERE**

210 / 310 / 315 / 410 / 485 / 486 / 488 /  
3520 / 6403 / 6603 / 9470 / 9570

### Características

Familia: AZF4597

Cantidad: 1

Código de barras (EAN): 7894766649886

Cantidad múltiplo de ventas: 1



**MAHLE**  
ORIGINAL

# CIS

Sistema de Información para clientes  
Línea Mecatrónica

# MAHLE

## Datos técnicos

**V** Tensión: 12v

**Kw** Potencia: 4,2 kw

**Z** cantidad de dientes del Piñón: 10

**Nº agujeros** Números de agujeros para montaje: 3

**dK** Diámetro externo del piñón: 39,6 mm

**Ø** Diámetro de carcasa: 89,0 mm

**α1** Ángulo del agujero a partir del centro: R -55.0°

**H** Números de agujeros de fijación: 3

**R** Distancia entre agujeros de fijación: 127,0 mm

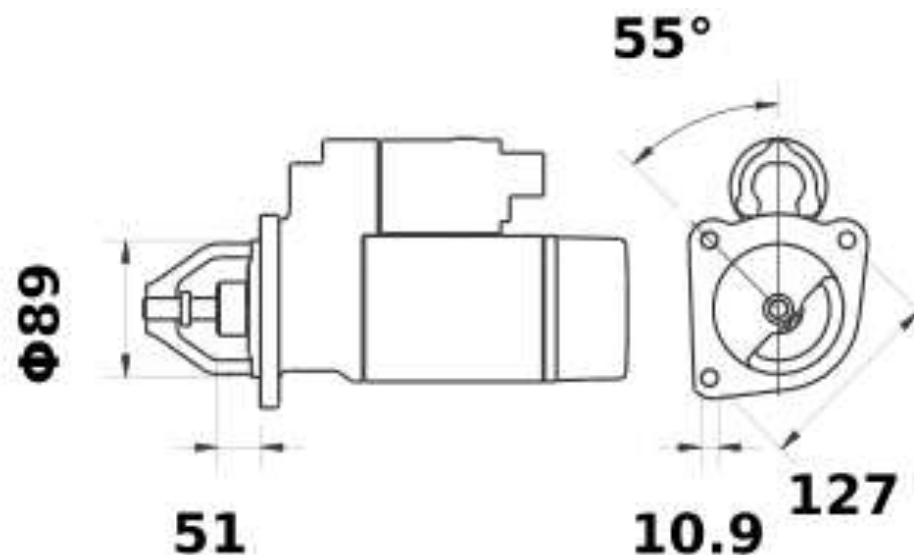
**Bore Ø** Diámetro agujero de fijación: 10,9 mm

**Fij.** Tipo de fijación: H3

Dim. del empaque individual en cm: largo x (38,0) x ancho (22,0) x altura (14,5)

Peso bruto (con embalaje): 10,590 KG

Peso líquido/Peso Neto: 10,590 KG



**MAHLE**  
ORIGINAL