

CIS

Sistema de Información para clientes
Línea Mecatrónica

MAHLE

MH 2018 – Motor de Arranque (18-MS-030)

Fecha: Mayo 2018

Referencia: MAHLE LETRIKA – 11.216.257 (IM0145)

Código Producto: MM 151 – (MM0000151-00000120)

Aplicaciones:

BREVINI

FLUID POWER 24010900

Características

Familia: AMJ5730

Cantidad: 1

Código de barras (EAN): 3838922041606

Cantidad múltiplo de ventas: 1



MAHLE
ORIGINAL

CIS

Sistema de Información para clientes
Línea Mecatrónica

MAHLE

Datos técnicos

V Tensión: 24v

Kw Potencia: 2,2 kw

RPM Revoluciones por minuto: 2700

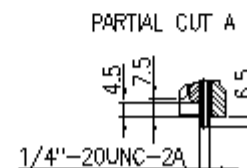
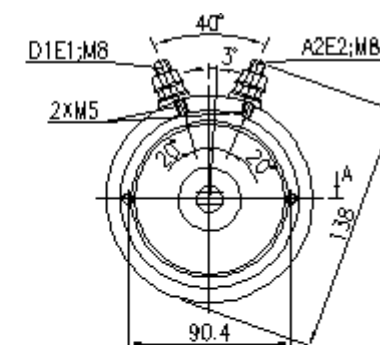
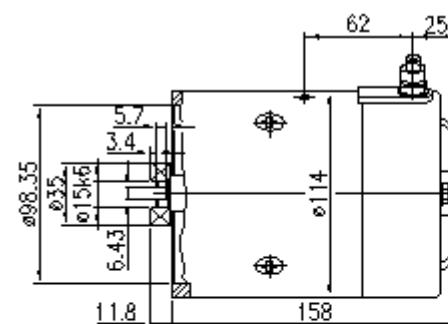
Ø Diámetro de eje: 15,6 mm

e Espesor de chaveta: 6,43 mm

Dim. del empaque individual en cm: largo x (25,0) x ancho (16,5) x altura (13,5)

Peso bruto (con embalaje): 6,805 KG

Peso líquido/Peso Neto: 6,705 KG



MAHLE
ORIGINAL