

# CIS

Sistema de Información para clientes  
Línea Mecatrónica

# MAHLE

## MH 2018 – Motor de Arranque (18-MS-029)

Fecha: Mayo 2018

Referencia: MAHLE LETRIKA – 11.131.162 (IS1046)

Código Producto: MS 243 – (MS0000243-00000120)

### Aplicaciones:

#### MASSEY FERGUSON

MF135 / MF140 / MF 145 / MF148 /  
MF152 / MF155 / MF158 / MF165 /  
MF230 / MF240 / MF250 / MF255 /  
MF262 / MF35 / MF350 / MF360 /  
MF415 / MF 550 / MF560

### Características

Familia: AZJ3389

Cantidad: 1

Código de barras (EAN): 7894766650134

Cantidad múltiplo de ventas: 1



**MAHLE**  
ORIGINAL

# CIS

Sistema de Información para clientes  
Línea Mecatrónica

# MAHLE

## Datos técnicos

**V** Tensión: 12v

**Kw** Potencia: 3,0 kw

**Z** cantidad de dientes del Piñón: 10

**Nº agujeros** Números de agujeros para montaje: 3

**dK** Diámetro externo del piñón: 39,6 mm

**Ø** Diámetro de carcasa: 92,0 mm

**α1** Ángulo del agujero a partir del centro: R 30.0°

**H** Números de agujeros de fijación: 3

**R** Distancia entre agujeros de fijación: 146,0 mm

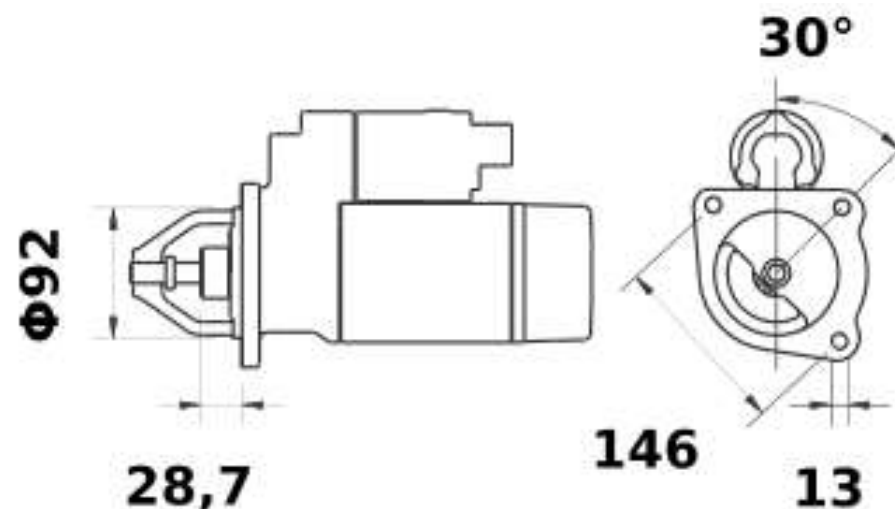
**Bore Ø** Diámetro agujero de fijación: 13,0 mm

**Fij.** Tipo de fijación: H3

Dim. del empaque individual en cm: largo x (38,5) x ancho (22,0) x altura (14,5)

Peso bruto (con embalaje): 13,835 KG

Peso líquido/Peso Neto: 13,835 KG



**MAHLE**  
ORIGINAL