

# CIS

Sistema de Información para clientes  
Línea Mecatrónica

# MAHLE

## MH 2018 – Motor de Arranque (18-MS-025)

Fecha: Mayo 2018

Código Producto: MS 472 – (MS0000472-00000120)

Referencia: MAHLE LETRIKA – 11.139.022 (IS9022)

### Aplicaciones:

SCANIA

K124 IB DSC 12 02 360 hp

### Características

Familia: AZK5181

Cantidad: 1

Código de barras (EAN): 7894766650400

Cantidad múltiplo de ventas: 1



**MAHLE**<sup>®</sup>  
ORIGINAL

# CIS

Sistema de Información para clientes  
Línea Mecatrónica

# MAHLE

## Datos técnicos

V Tensión: 24v

Kw Potencia: 6.6kw

Z cantidad de dientes del Piñón: 11

Nº agujeros Números de agujeros para montaje: 3

Ø Diámetro de carcasa: 92,0 mm

$\alpha 1$  Ángulo del agujero a partir del centro: R 105°

H Números de agujeros de fijación: 3

R Distancia entre agujeros de fijación: 146,0 mm

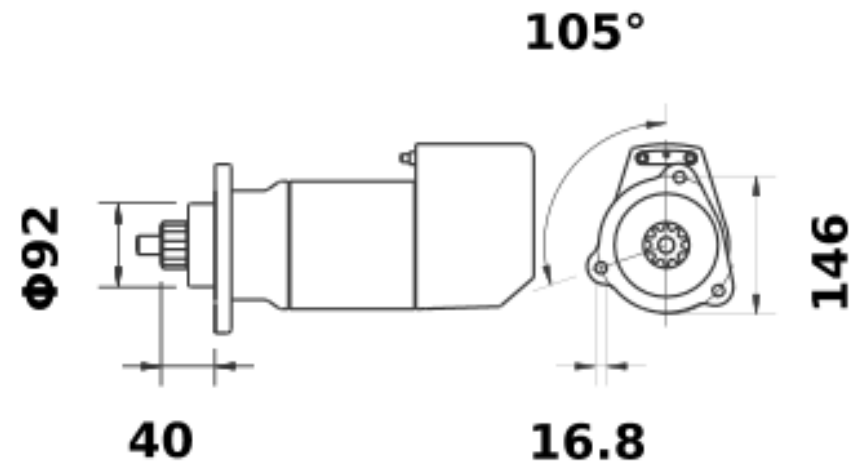
Bore Ø Diámetro agujero de fijación: 16,8 mm

Fij. Tipo de fijación: H3

Dim. del empaque individual en cm: largo x (39,0) x ancho (22,0) x altura (19,0)

Peso bruto (con embalaje): 19,540 KG

Peso líquido/Peso Neto: 19,540 KG



**MAHLE**<sup>®</sup>  
ORIGINAL