

CIS

Sistema de Información para clientes
Línea Mecatrónica

MAHLE

MH 2018 – Motor de Arranque (18-MS-024)

Fecha: Mayo 2018

Referencia: MAHLE LETRIKA – 11.131.452 (IS1169)

Código Producto: MS 248 – (MS0000248-00000120)

Aplicaciones:

FORD

F14000 C/MOT 6.5

Características

Familia: AZF4121

Cantidad: 1

Código de barras (EAN): 3838922066791

Cantidad múltiplo de ventas: 1



MAHLE[®]
ORIGINAL

CIS

Sistema de Información para clientes
Línea Mecatrónica

MAHLE

Datos técnicos

V Tensión: 24v

Kw Potencia: 4.0kw

Z cantidad de dientes del Piñón: 9

Nº agujeros Números de agujeros para montaje: 3

dK Diámetro externo del piñón: 35,0 mm

Ø Diámetro de carcasa: 110,0 mm

α1 Ángulo del agujero a partir del centro: R 45°

H Números de agujeros de fijación: 3

R Distancia entre agujeros de fijación: 146,0 mm

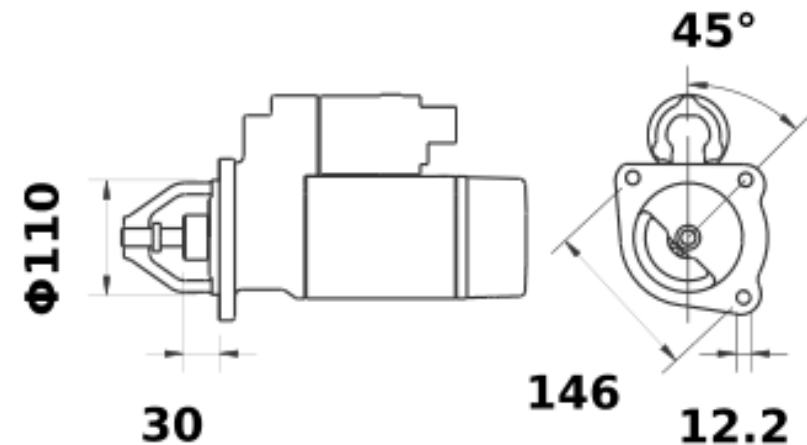
Bore Ø Diámetro agujero de fijación: 12,2 mm

Fij. Tipo de fijación: H3

Dim. del empaque individual en cm: largo x (39,0) x ancho (22,0) x altura (19,0)

Peso bruto (con embalaje): 10,892 KG

Peso líquido/Peso Neto: 10,892 KG



MAHLE[®]
ORIGINAL