

CIS

Sistema de Información para clientes
Línea Mecatrónica

MAHLE

MH 2018 – Motor de Arranque (18-MS-023)

Fecha: Mayo 2018

Referencia: MAHLE LETRIKA – 11.130.647 (IS0647)

Código Producto: MS 378 – (MS0000378-00000120)

Aplicaciones:

FORD

ESCORT / FIESTA 1.8 D

Características

Familia: AZE2523

Cantidad: 1

Código de barras (EAN): 3838922053807

Cantidad múltiplo de ventas: 1



MAHLE
ORIGINAL

CIS

Sistema de Información para clientes
Línea Mecatrónica

MAHLE

Datos técnicos

V Tensión: 12v

Kw Potencia: 1,7kw

Z cantidad de dientes del Piñón: 10

Nº agujeros Números de agujeros para montaje: 2

dK Diámetro externo del piñón: 26,75 mm

Ø Diámetro de carcasa: 76,2 mm

α1 Ángulo del agujero a partir del centro: R 47,5°

H Números de agujeros de fijación: 3

R Distancia entre agujeros de fijación: 105,0 mm

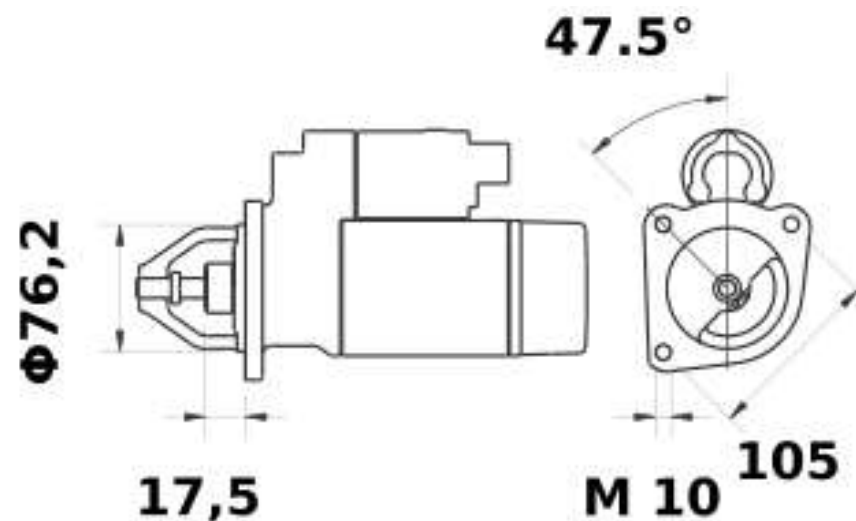
Bore Ø Diámetro agujero de fijación: 10,0 mm

Fij. Tipo de fijación: H3

Dim. del empaque individual en cm: largo x (39,0) x ancho (22,0) x altura (19,0)

Peso bruto (con embalaje): 4,430 KG

Peso líquido/Peso Neto: 4,430 KG



MAHLE
ORIGINAL