

CIS

Sistema de Información para clientes
Línea Mecatrónica

MAHLE

MH 2018 – Motor de Arranque (18-MS-020)

Fecha: Mayo 2018

Referencia: MAHLE LETRIKA – 11.131.907 (IS1183)

Código Producto: MS 77 – (MS0000077-00000120)

Aplicaciones:

CATERPILLAR

CATERPILLAR 3406

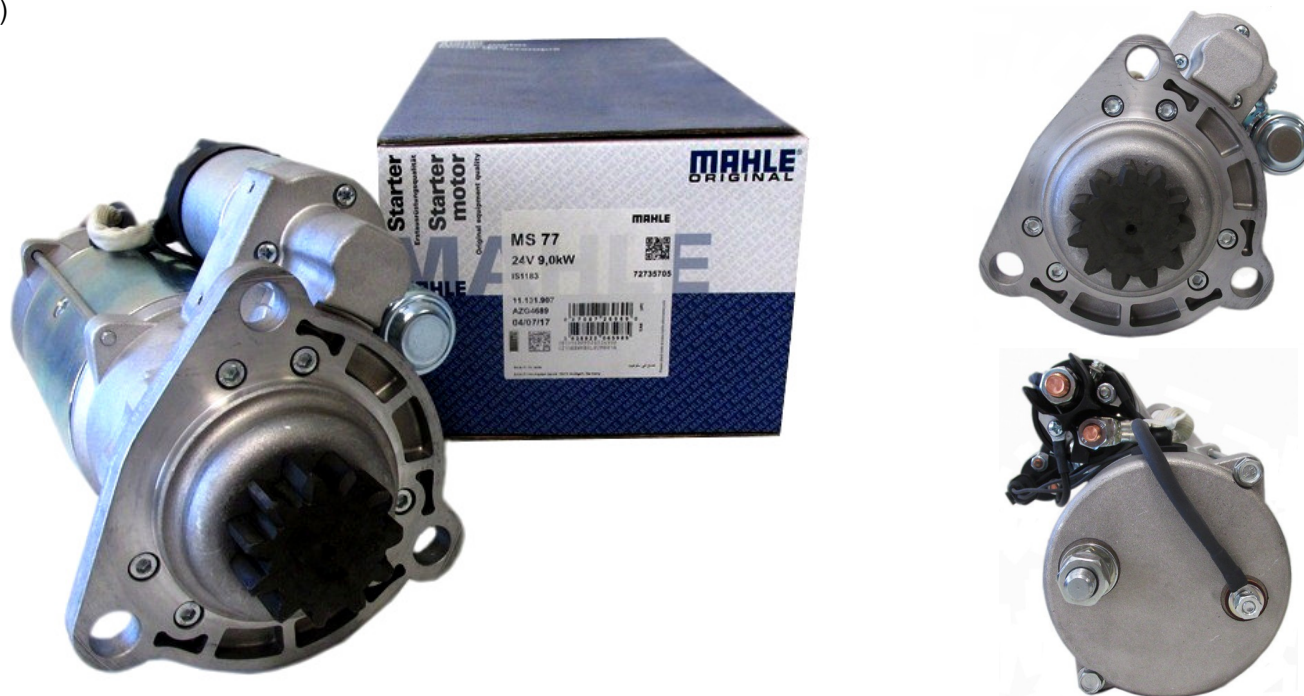
Características

Familia: AZG4689

Cantidad: 1

Código de barras (EAN): 7894766680735

Cantidad múltiplo de ventas: 1



MAHLE[®]
ORIGINAL

CIS

Sistema de Información para clientes
Línea Mecatrónica

MAHLE

Datos técnicos

V Tensión: 24v

Kw Potencia: 9.0kw

Z cantidad de dientes del Piñón: 11

Nº agujeros Números de agujeros para montaje: 3

dK Diámetro externo del piñón: 57,0 mm

Ø Diámetro de carcasa: 92,0 mm

α1 Ángulo del agujero a partir del centro: R 90°

H Números de agujeros de fijación: 3

R Distancia entre agujeros de fijación: 146,0 mm

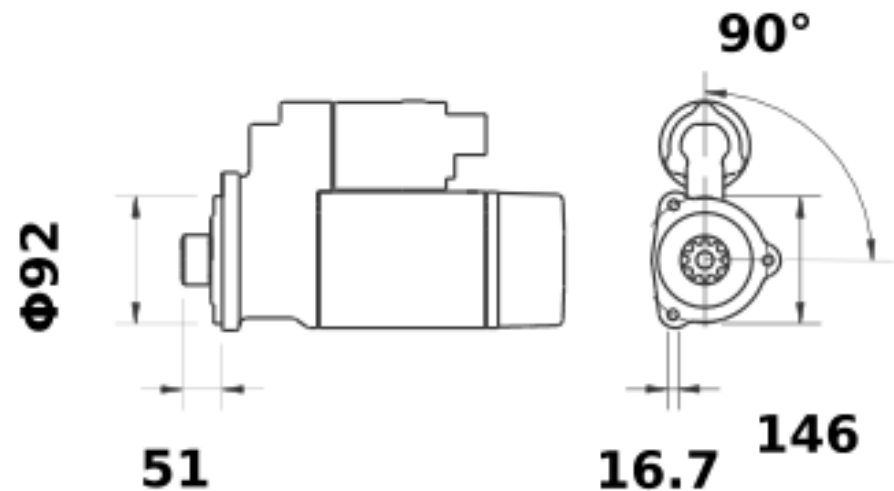
Bore Ø Diámetro agujero de fijación: 16,7 mm

Fij. Tipo de fijación: H3

Dim. del empaque individual en cm: largo x (39,0) x ancho (22,0) x altura (19,0)

Peso bruto (con embalaje): 14,241 KG

Peso líquido/Peso Neto: 14,141KG



MAHLE[®]
ORIGINAL