

CIS

Sistema de Información para clientes
Línea Mecatrónica

MAHLE

MH 2018 – Motor de Arranque (18-MS-019)

Fecha: Mayo 2018

Referencia: MAHLE LETRIKA – 11.139.605 (IS9457)

Código Producto: MS 758 – (MS0000758- 00000120)

Aplicaciones:

SCANIA

124 C/G/L 360 / 400 / 420 / 450 / 470
480 / 94 C/D/G/L 220 / 260 / 310
G/P/R 230 / 250 / 270 / 310 / 340 / 360
380 / 400 / 410 / 420 / 440

Características

Familia: AZF4876

Cantidad: 1

Código de barras (EAN): 3838922361674

Cantidad múltiplo de ventas: 1



MAHLE[®]
ORIGINAL

CIS

Sistema de Información para clientes
Línea Mecatrónica

MAHLE

Datos técnicos

V Tensión: 24v

Kw Potencia: 5,5kw

Z cantidad de dientes del Piñón: 12

Nº agujeros Números de agujeros para montaje: 3

dK Diámetro externo del piñón: 45,1 mm

Ø Diámetro de carcasa: 92,0 mm

α1 Ángulo del agujero a partir del centro: R 65°

H Números de agujeros de fijación: 3

R Distancia entre agujeros de fijación: 146,0 mm

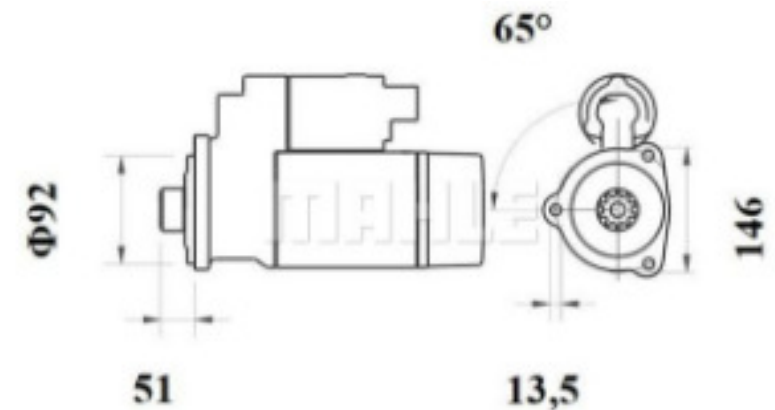
Bore Ø Diámetro agujero de fijación: 13,5 mm

Fij. Tipo de fijación: H3

Dim. del empaque individual en cm: largo x (39,0) x ancho (22,0) x altura (19,0)

Peso bruto (con embalaje): 8,700 KG

Peso líquido/Peso Neto: 8,700 KG



MAHLE[®]
ORIGINAL