

CIS

Sistema de Información para clientes
Línea Mecatrónica

MAHLE

MH 2018 – Motor de Arranque (18-MS-018)

Fecha: Mayo 2018

Referencia: MAHLE LETRIKA – 11.131.833 (IS1059)

Código Producto: MS 430 – (MS0000430-00000120)

Aplicaciones:

JOHN DEERE

1020 / 1845 / 1850 / 1950 / 2150 / 2155 / 2240 / 2255
2350 / 2355 / 2450 / 2550 / 2555 / 2855 / 2950 / 2955
3050 / 3055 / 3120 / 5055 / 5065 / 5075 / 5080 / 5090
5103 / 5105 / 5210 / 5310 / 5415 / 6405

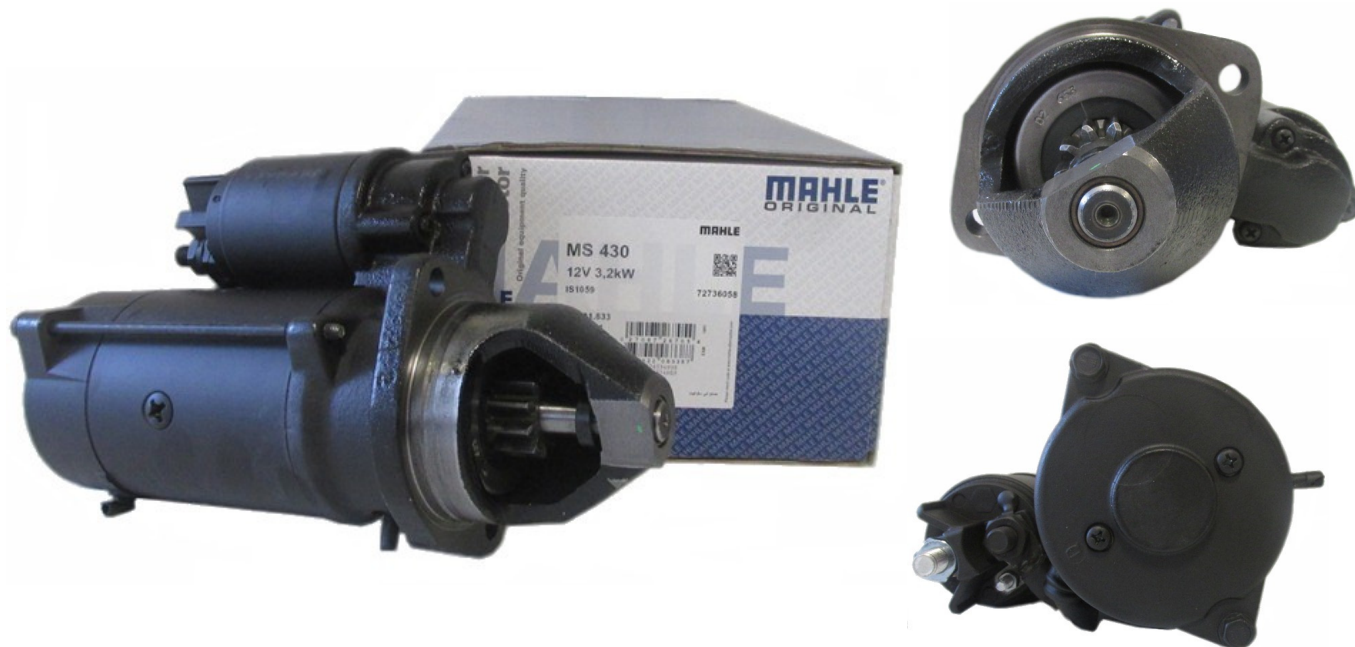
Características

Familia: AZE4185

Cantidad: 1

Código de barras (EAN): 7894766650363

Cantidad múltiplo de ventas: 1



MAHLE[®]
ORIGINAL

CIS

Sistema de Información para clientes
Línea Mecatrónica

MAHLE

Datos técnicos

V Tensión: 12v

Kw Potencia: 3,2kw

Z cantidad de dientes del Piñón: 10

Nº agujeros Números de agujeros para montaje: 2

dK Diámetro externo del piñón: 32,0 mm

Ø Diámetro de carcasa: 82,5 mm

α1 Ángulo del agujero a partir del centro: R 45°

H Números de agujeros de fijación: 2

R Distancia entre agujeros de fijación: 105,0 mm

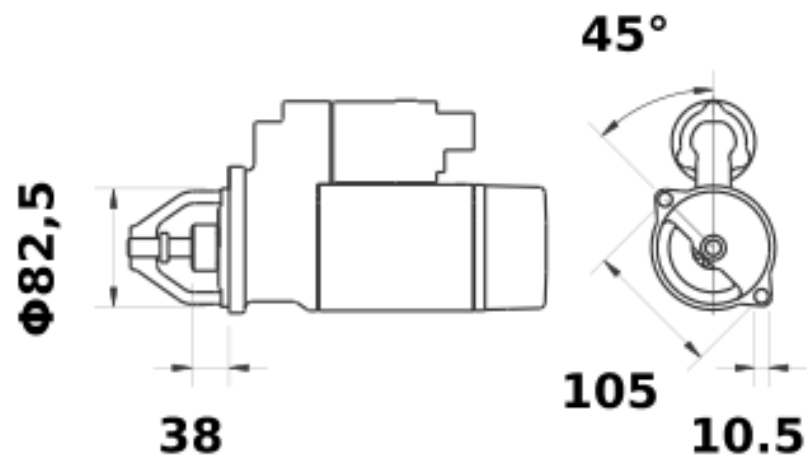
Bore Ø Diámetro agujero de fijación: 10,5 mm

Fij. Tipo de fijación: H2

Dim. del empaque individual en cm: largo x (38,0) x ancho (22,0) x altura (15,0)

Peso bruto (con embalaje): 8,000 KG

Peso líquido/Peso Neto: 8,000 KG



MAHLE[®]
ORIGINAL