

CIS

Sistema de Información para clientes
Línea Mecatrónica

MAHLE

MH 2018 – Motor de Arranque (18-MS-017)

Fecha: Mayo 2018

Referencia: MAHLE LETRIKA – 11.132.051 (IS1165)

Código Producto: MS 417 – (MS0000417-00000120)

Aplicaciones:

AGRALE

1600 / 1800

Características

Familia: AZE4222

Cantidad: 1

Código de barras (EAN): 7894766650349

Cantidad múltiplo de ventas: 1



MAHLE[®]
ORIGINAL

CIS

Sistema de Información para clientes
Línea Mecatrónica

MAHLE

Datos técnicos

V Tensión: 12v

Kw Potencia: 3,2kw

Z cantidad de dientes del Piñón: 9

Nº agujeros Números de agujeros para montaje: 3

dK Diámetro externo del piñón: 34,8 mm

Ø Diámetro de carcasa: 98,5 mm

α1 Ángulo del agujero a partir del centro: R 35°

H Números de agujeros de fijación: 3

R Distancia entre agujeros de fijación: 127,0 mm

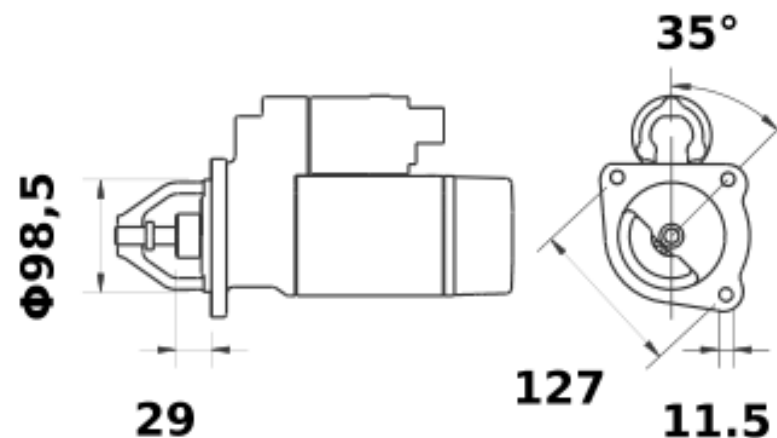
Bore Ø Diámetro agujero de fijación: 11,5 mm

Fij. Tipo de fijación: H3

Dim. del empaque individual en cm: largo x (38,0) x ancho (22,0) x altura (15,0)

Peso bruto (con embalaje): 9,080 KG

Peso líquido/Peso Neto: 9,080 KG



MAHLE[®]
ORIGINAL