

CIS

Sistema de Información para clientes
Línea Mecatrónica

MAHLE

MH 2018 – Motor de Arranque (18-MS-014)

Fecha: Mayo 2018

Referencia: MAHLE LETRIKA – 11.131.780 (IS1195)

Código Producto: MS 289 – (MS0000289- 00000120)

Aplicaciones:

MASSEY-FERGUSON

MF6270 / MF6280 / MF6290 / MF8260 / MF8270
MF8280

Características

Familia: AZE4172

Cantidad: 1

Código de barras (EAN): 3838922361674

Cantidad múltiplo de ventas: 1



MAHLE[®]
ORIGINAL

CIS

Sistema de Información para clientes
Línea Mecatrónica

MAHLE

Datos técnicos

V Tensión: 12v

Kw Potencia: 3,2kw

Z cantidad de dientes del Piñón: 10

Nº agujeros Números de agujeros para montaje: 3

dK Diámetro externo del piñón: 39,6 mm

Ø Diámetro de carcasa: 89,0 mm

α1 Ángulo del agujero a partir del centro: R 50°

H Números de agujeros de fijación: 3

R Distancia entre agujeros de fijación: 127,0 mm

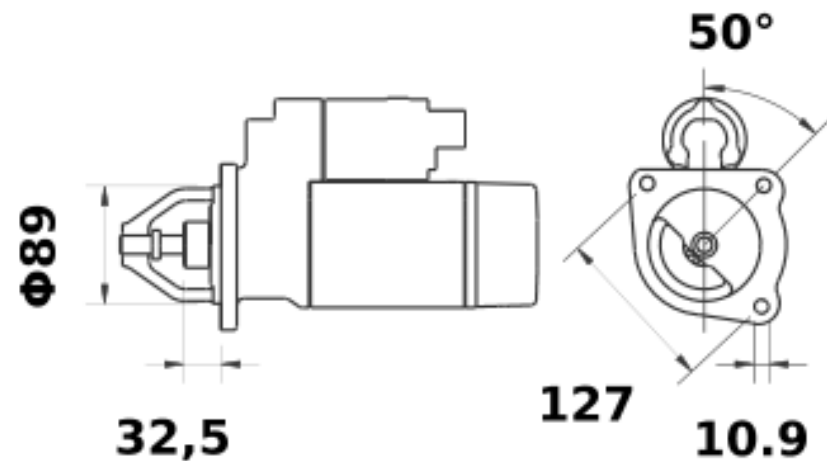
Bore Ø Diámetro agujero de fijación: 10,9 mm

Fij. Tipo de fijación: H3

Dim. del empaque individual en cm: largo x (38,0) x ancho (22,0) x altura (15,0)

Peso bruto (con embalaje): 8,700 KG

Peso líquido/Peso Neto: 8,700 KG



MAHLE[®]
ORIGINAL