

CIS

Sistema de Información para clientes
Línea Mecatrónica

MAHLE

MH 2018 – Motor de Arranque (18-MS-012)

Fecha: Mayo 2018

Referencia: MAHLE LETRIKA – 11.132.149 (IS1019)

Código Producto: MS 225 – (MS0000225-00000120)

Aplicaciones:

MASSEY FERGUSON

MF3625 / MF3630 / MF3635 / MF3640
MF3645 / MF3650 / MF3655 / MF3660
MF4435 / MF5608 / MF5609 / MF5610
MF5611 / MF5612 / MF5613 / MF5709
MF6460 / MF6470 / MF6497 / MF6612
MF6613 / MF6614 / MF6615 / MF6616
MF7140 / MF7145

Características

Familia: AZF4315

Cantidad: 1

Código de barras (EAN): 7894766655528

Cantidad múltiplo de ventas: 1



MAHLE[®]
ORIGINAL

CIS

Sistema de Información para clientes
Línea Mecatrónica

MAHLE

Datos técnicos

V Tensión: 12v

Kw Potencia: 4,2kw

Z cantidad de dientes del Piñón: 10

Nº agujeros Números de agujeros para montaje: 3

dK Diámetro externo del piñón: 39,6 mm

Ø Diámetro de carcasa: 89,0 mm

α1 Ángulo del agujero a partir del centro: R 45°

H Números de agujeros de fijación: 3

R Distancia entre agujeros de fijación: 127,0 mm

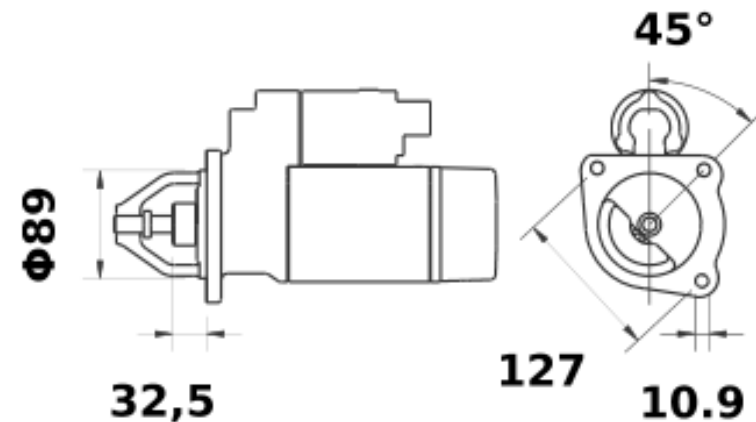
Bore Ø Diámetro agujero de fijación: 10,9 mm

Fij. Tipo de fijación: H3

Dim. del empaque individual en cm: largo x (38,0) x ancho (22,0) x altura (15,0)

Peso bruto (con embalaje): 9,040 KG

Peso líquido/Peso Neto: 9,040 KG



MAHLE[®]
ORIGINAL