

CIS

Sistema de Información para clientes
Línea Mecatrónica

MAHLE

MH 2018 – Motor de Arranque (18-MS-011)

Fecha: Mayo 2018

Código Producto: MS 212 – (MS0000212-00000120)

Referencia: MAHLE LETRIKA – 11.132.020 (IS1259)

Aplicaciones:

JHONN DEERE

370 / 410E / 460 / 680 / 690 / 744 / 824 /
6090 / 6125 / 6135 / 9410 / 9460 / 9510 /
9560

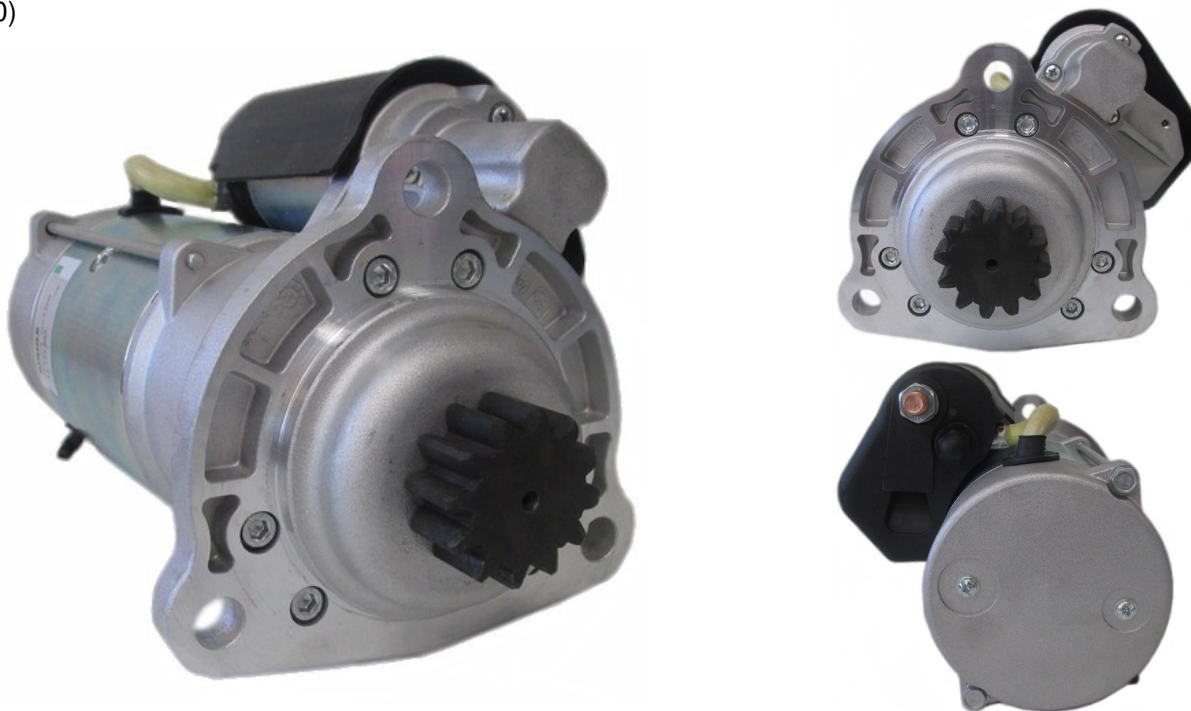
Características

Família: AZG4813

Cantidad: 1

Código de barras (EAN): 3838922071849

Cantidad múltiplo de ventas: 1



MAHLE[®]
ORIGINAL

CIS

Sistema de Información para clientes
Línea Mecatrónica

MAHLE

Datos técnicos

V Tensión: 24v

Kw Potencia: 6,5kw

Z cantidad de dientes del Piñón: 12

Nº agujeros Números de agujeros para montaje: 3

dK Diámetro externo del piñón: 46,0 mm

Ø Diámetro de carcasa: 92,0 mm

α1 Ángulo del agujero a partir del centro: R 35°

H Números de agujeros de fijación: 3

R Distancia entre agujeros de fijación: 146,0 mm

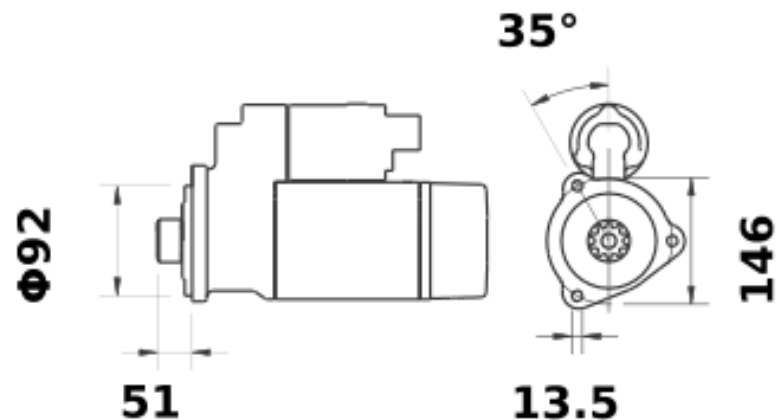
Bore Ø Diámetro agujero de fijación: 13,5 mm

Fij. Tipo de fijación: H3

Dim. del empaque individual en cm: largo x (38,0) x ancho (22,0) x altura (15,0)

Peso bruto (con embalaje): 14,189 KG

Peso líquido/Peso Neto: 14,089 KG



MAHLE[®]
ORIGINAL