

# CIS

Sistema de Información para clientes  
Línea Mecatrónica

# MAHLE

## MH 2018 – Motor de Arranque (18-MS-010)

Fecha: Mayo 2018

Referencia: MAHLE LETRIKA – 11.131.519 (IS1365)

Código Producto: MS 134 – (MS0000134-00000120)

### Aplicaciones:

AGRALE

M795W 1.5L

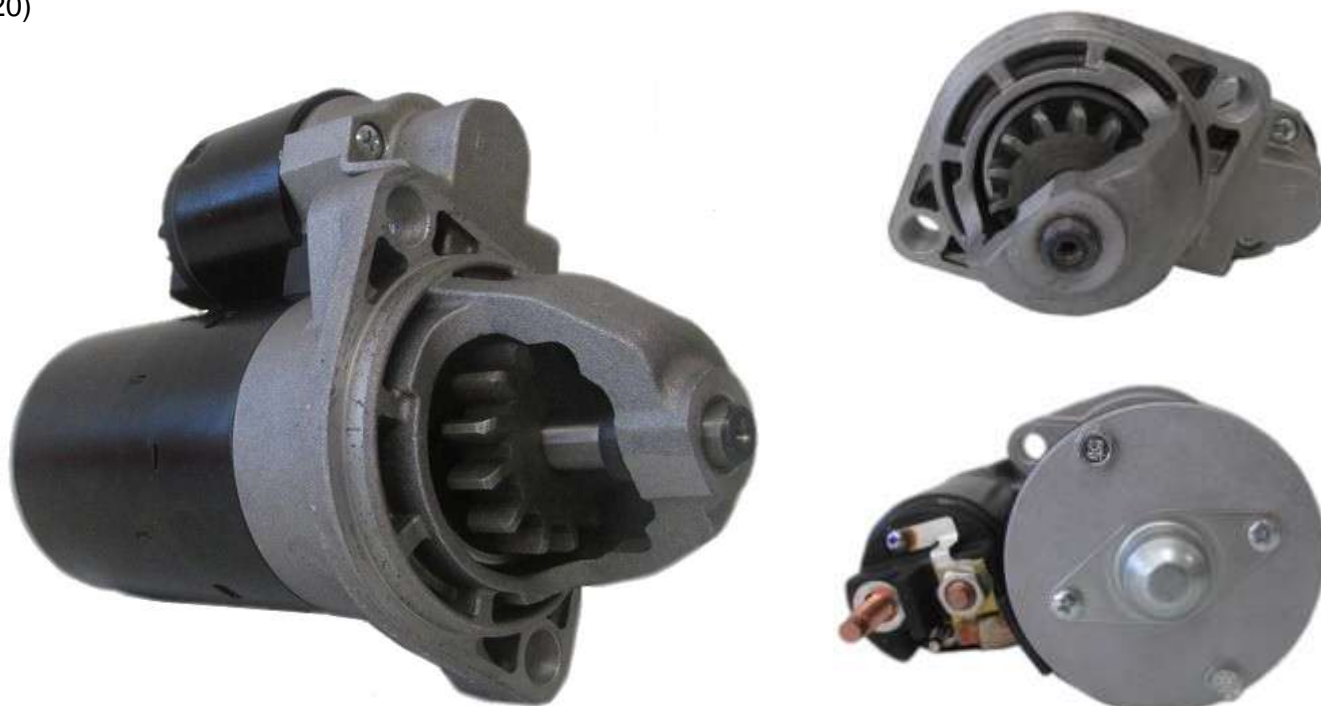
### Características

Familia: AZE2195

Cantidad: 1

Código de barras (EAN): 7894766658505

Cantidad múltiplo de ventas: 1



**MAHLE**  
ORIGINAL

# CIS

Sistema de Información para clientes  
Línea Mecatrónica

# MAHLE

## Datos técnicos

**V** Tensión: 12v

**Kw** Potencia: 1,2kw

**Z** cantidad de dientes del Piñón: 13

**Nº agujeros** Números de agujeros para montaje: 2

**dK** Diámetro externo del piñón: 46,7 mm

**Ø** Diámetro de carcasa: 82,5 mm

**$\alpha$ 1** Ángulo del agujero a partir del centro: R 35°

**H** Números de agujeros de fijación: 2

**R** Distancia entre agujeros de fijación: 105,0 mm

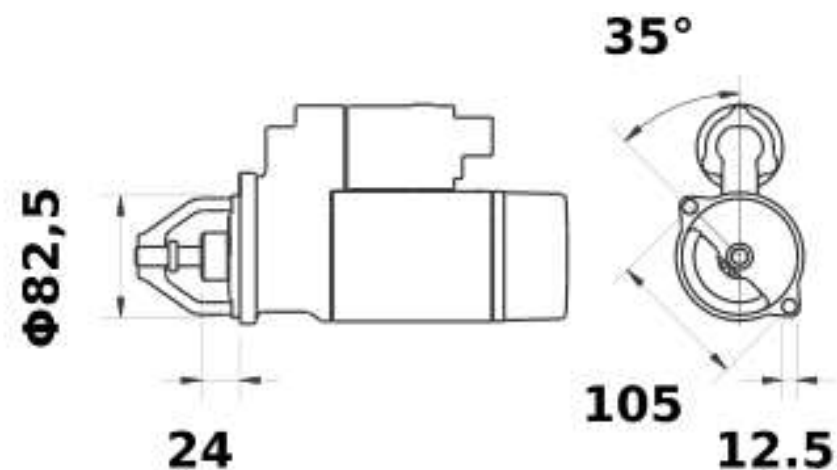
**Bore Ø** Diámetro agujero de fijación: 12,5 mm

**Fij.** Tipo de fijación: H2

Dim. del empaque individual en cm: largo x (38,0) x ancho (22,0) x altura (15,0)

Peso bruto (con embalaje): 3,300 KG

Peso líquido/Peso Neto: 3,300 KG



**MAHLE**  
ORIGINAL