

CIS

Sistema de Información para clientes
Línea Mecatrónica

MAHLE

MH 2018 – Motor de Arranque (18-MS-009)

Fecha: Mayo 2018

Referencia: MAHLE LETRIKA – 11.131.228 (IS1071)

Código Producto: MS 111 – (MS0000111-00000120)

Aplicaciones:

MASSEY-FERGUSON

MF8140 / MF8210 / MF8220 / MF8250 /
9790

Características

Familia: AZF4569

Cantidad: 1

Código de barras (EAN): 7894766649923

Cantidad múltiplo de ventas: 1



MAHLE[®]
ORIGINAL

CIS

Sistema de Información para clientes
Línea Mecatrónica

MAHLE

Datos técnicos

V Tensión: 12v

Kw Potencia: 3,0kw

Z cantidad de dientes del Piñón: 10

Nº agujeros Números de agujeros para montaje: 3

dK Diámetro externo del piñón: 39,6 mm

Ø Diámetro de carcasa: 89,0 mm

$\alpha 1$ Ángulo del agujero a partir del centro: R 45°

H Números de agujeros de fijación: 3

R Distancia entre agujeros de fijación: 127,0 mm

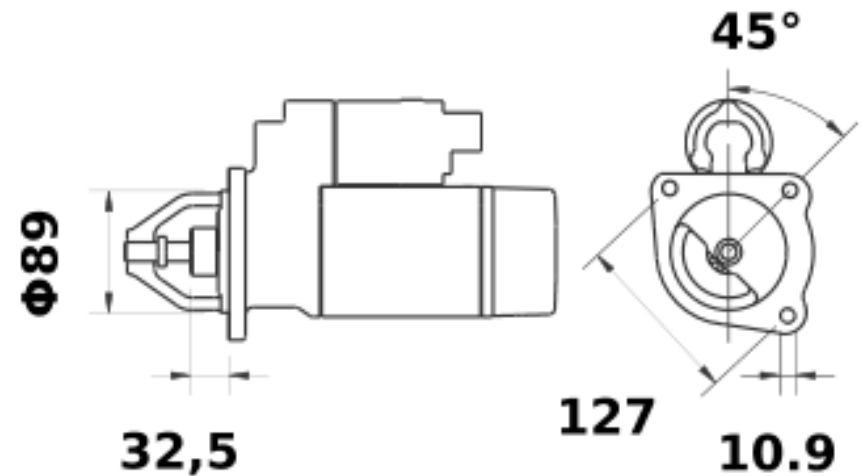
Bore Ø Diámetro agujero de fijación: 10,9 mm

Fij. Tipo de fijación: H3

Dim. del empaque individual en cm: largo x (38,0) x ancho (22,0) x altura (15,0)

Peso bruto (con embalaje): 10,215 KG

Peso líquido/Peso Neto: 10,215 KG



MAHLE[®]
ORIGINAL