

# CIS

Sistema de Información para clientes  
Línea Mecatrónica

# MAHLE

## MH 2018 – Motor de Arranque (18-MS-008)

Fecha: Mayo 2018

Referencia: MAHLE LETRIKA – 11.131.769 (IS1254)

Código Producto: MS 65 – (MS0000065- 00000120)

Aplicaciones:

CLASS

7030 / 7040 / 7045 / 7055 / 9040 / 9055

Características

Familia: AZF4197

Cantidad: 1

Código de barras (EAN): 7894766649817

Cantidad múltiplo de ventas: 1



**MAHLE**  
ORIGINAL

# CIS

Sistema de Información para clientes  
Línea Mecatrónica

# MAHLE

## Datos técnicos

**V** Tensión: 12v

**Kw** Potencia: 4,0kw

**Z** cantidad de dientes del Piñón: 9

**Nº agujeros** Números de agujeros para montaje: 3

**dK** Diámetro externo del piñón: 34,8 mm

**Ø** Diámetro de carcasa: 66,0 mm

**$\alpha 1$**  Ángulo del agujero a partir del centro: R 52°

**H** Números de agujeros de fijación: 3

**R** Distancia entre agujeros de fijación: 127,0 mm

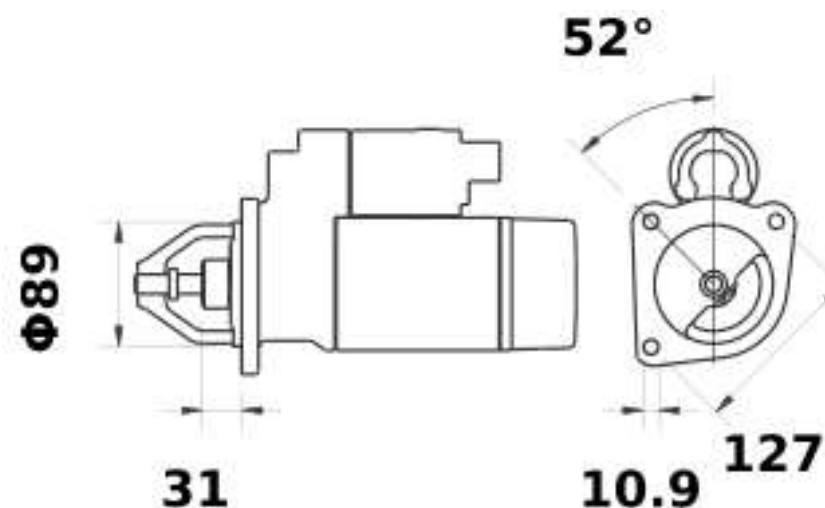
**Bore Ø** Diámetro agujero de fijación: 10,9 mm

**Fij.** Tipo de fijación: H3

Dim. del empaque individual en cm: largo x (38,0) x ancho (22,0) x altura (15,0)

Peso bruto (con embalaje): 10,160 KG

Peso líquido/Peso Neto: 10,160 KG



**MAHLE**  
ORIGINAL